

A.N.A.F.I. - Geprüfte Stier - 21 September 2020

RODANAS NL000884054393 **G 54K**
 HOLBRA INSEME RODANAS TV TL TY
G PFT 3.761 Rk%99 Si.% 99 Töcht 3033 Betr 875
 Persistenz 111 Gesamte 103 Töcht > 120 ta 2.790
 N° Probemelken 25.509 % Probemelken 73

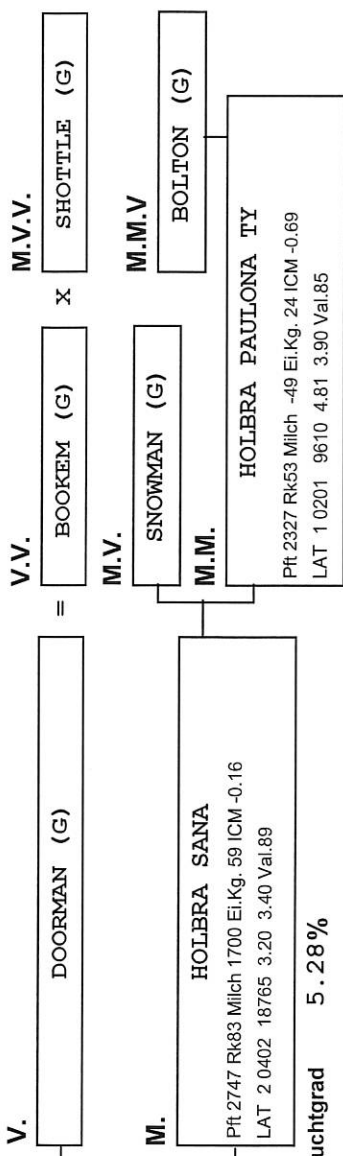
Stier Leb Akt.Stier
 Geboren 24-10-2013 Datum 1. Bes. 09-01-2015
 D.1 Ver. 01-08-2018 Dat.letzte Bes. 09-09-2020
 Gib Die Berechnung 01-08-2020 Bes. gesamt 33769
 HB-Geb. der 6711

K.B.Zentrum	INSEME	Milch	Fett	Eiweiß	ICS-PR €
IGT Leistung	IT	Kg 534	81	43	678 Si.% 99
n° Staaten	6	%	0.55	0.22	
Typ	CR +/-	63	2	2	K-Cas AA
ICM		2.25 Si.% 98	Töcht 1965	Betr 640	
Bei./Füße		2.75	Töcht 1965	Betr 640	

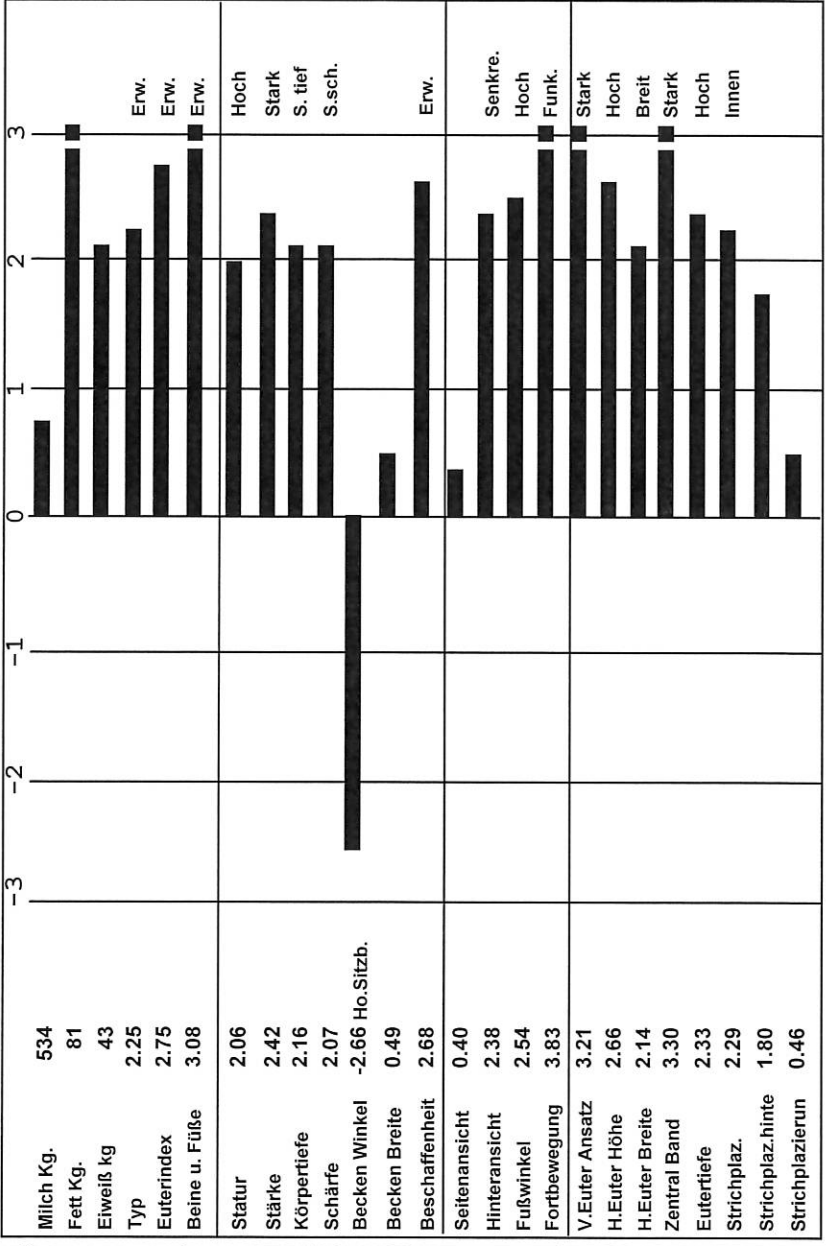
Kalbeverlauf Stier	102 Si.% 99	Gebu.	3233	Betr	469
Kalbeverlauf Töchter	105 Si.% 92	Töcht 1159	Betr	324	
Schnelligkeit Melken	93 Si.% 98	Töcht 2510	Betr	693	
Zellzahl	112 Si.% 99	Töcht 3036	T.D.	25646	
Lebensdauer	111 Si.% 87	Töcht 2672	%elim.Tö.	6.1	
Fertility Töchter	102 Si.% 93	Töcht 2675	Betr	803	
BCS	101 Si.% 99	Töcht 1722	D.Töcht	3.03	

TEST DAY MODEL	Gesamt	Gesamte	1 ^a	2 ^a	3 ^a Leistung
Milch	534	105	309	629	669
Fett Kg	81	103	76	84	84
Eiweiß Kg	43	103	38	44	45
Fett %	0.55	100	0.55	0.57	0.54
Eiweiß %	0.22	96	0.24	0.22	0.21
Zellzahl	112	95	113	113	109
Töchter	3033		3014	1345	139
Persistenz	111		114	106	107
% Töchtergewicht			100	100	97
% Probemelken	25509		73	26	1
N° duer Prob/lakt			6.2	4.8	2.3

%Lakt.Töcht.>120 ta	92	% Lakta.>240Tage	56
Durch.dauer Lakt.	187	Durch. dauer Lakt.	231
Gib Die	01-08-2020	Du Gibst Druck	29-09-2020



STANDARTISIERT/EXTERIEUR



Kalbeverlauf Stier	102	Kalbeverlauf Töchter	105	Schnelligkeit Melken	93	Zellzahl	112	Lebensdauer	111	Fertility Töchter	102
--------------------	-----	----------------------	-----	----------------------	----	----------	-----	-------------	-----	-------------------	-----