

WARRIOR		US003135087333	
ENDCO WARRIOR ET TV TL TY		G 54K	
G PFT 3.454	Rk%96	Si.% 85	Töcht 112 Betr 51
Persistenz		Gesamte Töcht > 120 ta	
N° Probemelken		% Probemelken	
Stier Lebt		Inak. Stier	
Geboren	02-02-2016	Datum 1. Bes.	21-08-2017
D.1 Ver.	- -	Dat. letzte Bes.	01-03-2021
Gib Die Berechnung	01-04-2021	Bes. gesamt	812
		HB-Geb. der	177
K.B.Zentrum	INTERMIZOO/GPLUS		

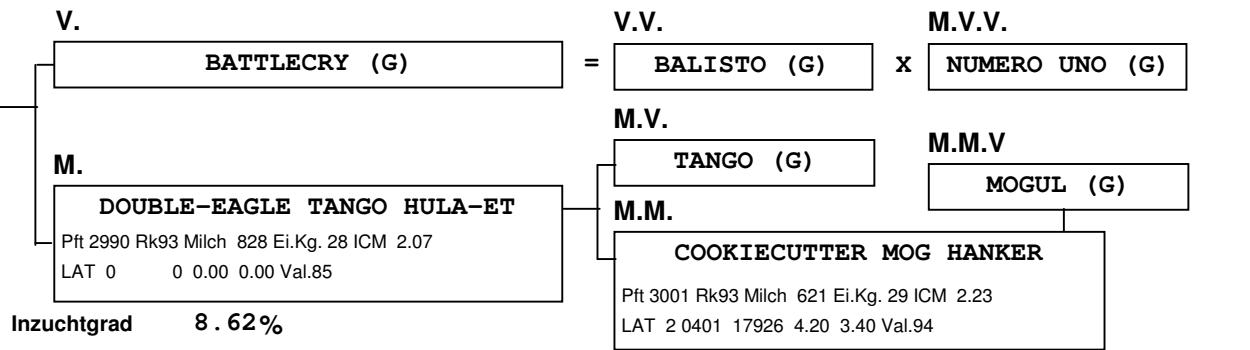
IGT Leistung	Milch	Fett	Eiweiß	ICS-PR €
US	Kg 708	64	39	491 Si.% 85
n° Staaten 3	%	0.34	0.12	
	CR +/- 244	9	8	K-Cas BB

Typ	1.94 Si.% 70	Töcht	Betr
ICM	2.35		
Bei./Füße	2.06 Si.% 68	Töcht 229	Betr

Kalbeverlauf Stier	103 Si.% 73	Gebu. 535	Betr 148
Kalbeverlauf Töchter	106 Si.% 54	Töcht	Betr
Schnelligkeit Melken	103 Si.% 69	Töcht	Betr
Zellzahl	111 Si.% 82	Töcht 112	T.D. 0
Lebensdauer	112 Si.% 58	Töcht	%elim.Tö.
Fertility Töchter	97 Si.% 77	Töcht 33	Betr 33
BCS	90 Si.% 79	Töcht 73	D.Töcht

TEST DAY MODEL	Gesamt	Gesamte	1^a	2^a	3^a Leistung
Milch					
Fett Kg					
Eiweiß Kg					
Fett %					
Eiweiß %					
Zellzahl					
Töchter					
Persistenz					
% Töchtergewicht					
% Probemelken					
N°.duer Prob/lakt					

%Lakt.Töcht.>120 ta	0	% Lakta.>240Tage	0
Durch.dauer Lakt.	0	Durch. dauer Lakt.	0
Gib Die	01-04-2021	Du Gibst Druck	08-04-2021



STANDARTISIERT/EXTERIEUR

