

ANAFIBJ - Tori Provati - 5 Ottobre 2022

UNIX	CA000107567492		
CROTEAU LESPERRON UNIX	G 54K		
G PFT 2.852	Rk%82	Att. 99	Figlie 30711 All. 8.105
Persistenza n°controlli	Indice Maturità % controlli 1°L.	Figlie > 120gg	
Toro Vivo	Toro Non Attivo		
Nascita	17-06-2012	Data Prima Fec.	12-12-2016
D.1 Pub.	01-12-2020	Data Ult. Fec.	28-09-2022
Data Calcolo	01-08-2022	Tot.Fecondazioni	8716
		Nascite L.G.	2170
Centro F.A.	SEMEX ITALIA SRL		

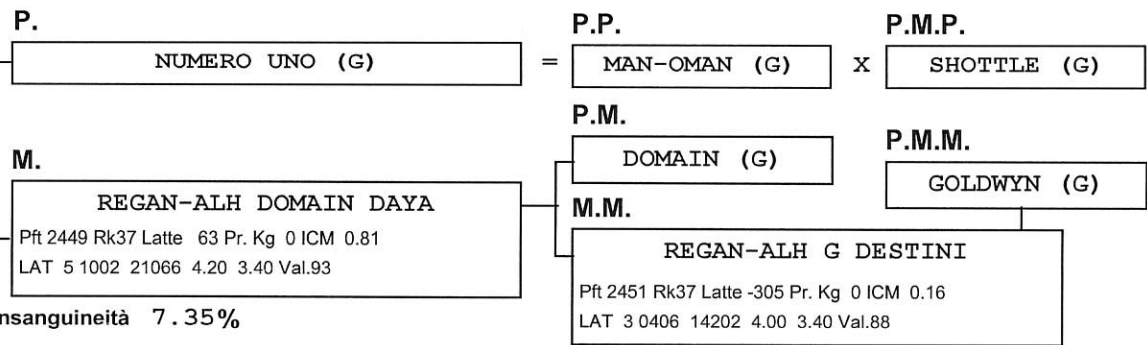
IGT Produzione	Latte	Grasso	Proteine	ICS-PR €
CA	Kg			*** Att.% 99
17	509	17	10	
n° paesi	%	-0.03	-0.06	
	CR +/-	63	2	K-Cas BE

Tipo	1.92	Att.% 96	Figlie 18697	All. 5507
ICM	1.84			
Arti/Piedi	1.28	Att.% 93	Figlie 18474	All. 5433

Facilità Parto Toro	104	Att.% 96	Parti 61184	All. 7211
Facilità Parto Figlie	107	Att.% 86	Figlie 15931	All. 4542
Velocità Di Mungitura	104	Att.% 96	Figlie 13856	All. 3837
Cellule Somatiche	97	Att.% 98	Figlie 29832	T.D. 0
Longevità	104	Att.% 83	Figlie	%Fig. El.
Fertilità Figlie	104	Att.% 90	Figlie 7018	All. 23342
BCS	91	Att.% 97	Figlie 18097	M.Figlie

TEST DAY MODEL	Totale	Indice	1°Lattaz.	2°Lattaz.	3°Lattaz.
Latte					
Grasso Kg					
Proteine Kg					
Grasso %					
Proteine %					
Cellule Somatiche					
Figlie					
Persistenza					
Peso Figlie %					
% controlli					
N.Medio Contr./lat.					

% Figlie Latt.>120gg	0	% Latt. > 240 gg	0
Lung.Media Latt.	0	Lung.Media 1°Latt.	0
Data Calcolo	01-08-2022	Data Stampa	18-10-2022



Consanguineità 7.35%

STANDARDIZZAZIONE/MORFOLOGIA CA 01-08-2022

