

STRONGER		CA000108644977	
LESPER STRONGER RF CF TV TL TY		G 54K	
G PFT 3.337	Rk%95	Si.% 85	Töcht 179 Betr 74
Persistenz		Gesamte Töcht > 120 ta	
N° Probemelken		% Probemelken	
Stier Lebte		Inak. Stier	
Geboren	14-04-2015	Datum 1. Bes.	08-03-2018
D.1 Ver.	- -	Dat. letzte Bes.	25-02-2021
Gib Die Berechnung	01-04-2021	Bes. gesamt	163
		HB-Geb. der	33
K.B.Zentrum	TAG/DYNAMIC GEN		

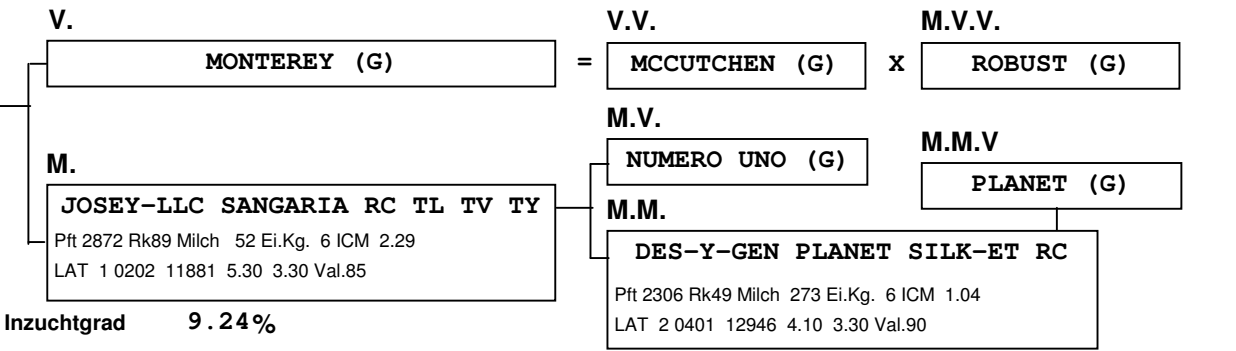
IGT Leistung	Milch	Fett	Eiweiß	ICS-PR €
US Kg 614	56	20	278	Si.% 85
n° Staaten 1	0.30	0.00		
CR +/- 244	9	8	K-Cas	EE

Typ	1.96	Si.% 81	Töcht 84	Betr 37
ICM	3.32			
Bei./Füße	2.39	Si.% 77	Töcht 84	Betr 37

Kalbeverlauf Stier	96	Si.% 73	Gebu. 380	Betr 67
Kalbeverlauf Töchter	106	Si.% 67	Töcht 90	Betr 34
Schnelligkeit Melken	105	Si.% 70	Töcht	Betr
Zellzahl	104	Si.% 82	Töcht 179	T.D. 0
Lebensdauer	108	Si.% 60	Töcht	%elim.Tö. 55
Fertility Töchter	104	Si.% 78	Töcht 55	Betr 55
BCS	94	Si.% 83	Töcht 84	D.Töcht

TEST DAY MODEL	Gesamt	Gesamte	1^a	2^a	3^a Leistung
Milch					
Fett Kg					
Eiweiß Kg					
Fett %					
Eiweiß %					
Zellzahl					
Töchter					
Persistenz					
% Töchtergewicht					
% Probemelken					
N°.duer Prob/lakt					

%Lakt.Töcht.>120 ta	0	% Lakta.>240Tage	0
Durch.dauer Lakt.	0	Durch. dauer Lakt.	0
Gib Die	01-04-2021	Du Gibst Druck	08-04-2021



STANDARTISIERT/EXTERIEUR US 01-04-2021

