

ANAFIBJ - Geprüfte Stier - 2 April 2024

<b>SENSATION PP</b>		BE000160947269	
SENSATION PP DU PAYS D'AUBEL		<b>G 54K</b>	
<b>G PFT 3.344</b>	<b>Rk%50</b>	<b>Si.% 80</b>	Töcht <b>0</b> Betr <b>0</b>
Persistenz		Gesamte Töch > 120 ta	
N° Probemelken		% Probemelken	
<b>Stier Lebte</b>		<b>Akt.Stier</b>	
<b>Geboren</b>	12-12-2019	Datum 1.Bes.	26-02-2023
<b>D.1 Ver.</b>	- -	Dat.letzte Bes.	16-03-2024
<b>Gib Die Berechnung</b>	01-04-2024	Bes. gesamt	267
		HB-Geb. der	1
<b>K.B.Zentrum</b>		<b>CHIACCHIERINI-PG</b>	

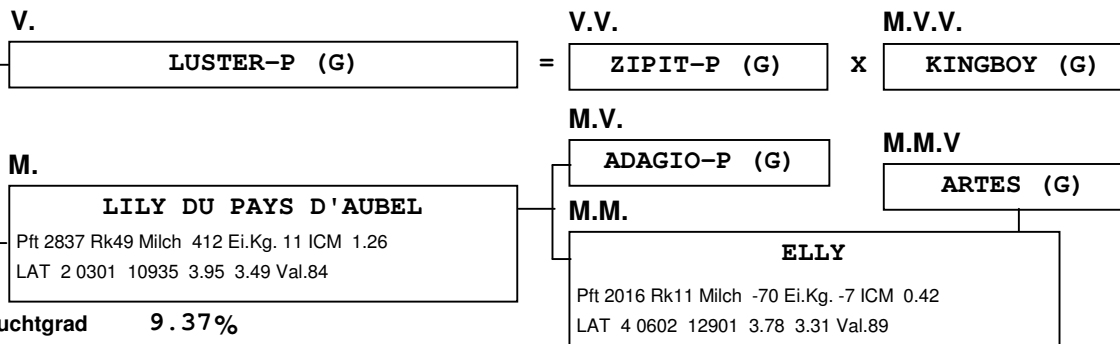
<b>IGT Leistung</b>	<b>Milch</b>	<b>Fett</b>	<b>Eiweiß</b>	<b>ICS-PR €</b>
G Kg	820	45	25	-38 Si.% 80
n° Staaten	0	0.12	-0.02	
	CR +/-	282	11	9
			<b>K-Cas</b>	<b>AE</b>

<b>Typ</b>	1.47	Si.% 74	Töcht	Betr
<b>ICM</b>	1.55			
<b>Bei./Füße</b>	1.59	Si.% 71	Töcht	Betr

<b>Kalbeverlauf Stier</b>	100	Si.% 23	Gebu. 249	Betr	67
<b>Kalbeverlauf Töchter</b>	106	Si.% 59	Töcht	Betr	
<b>Schnelligkeit Melken</b>	98	Si.% 77	Töcht	Betr	
<b>Zellzahl</b>	101	Si.% 79	Töcht	T.D.	0
<b>Lebensdauer</b>	103	Si.% 61	Töcht	%elim.Tö.	
<b>Fertility Töchter</b>	100	Si.% 83	Töcht	Betr	
<b>BCS</b>	97	Si.% 84	Töcht	D.Töch	

<b>TEST DAY MODEL</b>	<b>Gesamt</b>	<b>Gesamte</b>	<b>1<sup>a</sup></b>	<b>2<sup>a</sup></b>	<b>3<sup>a</sup> Leistung</b>
Milch					
Fett Kg					
Eiweiß Kg					
Fett %					
Eiweiß %					
Zellzahl					
Töchter					
Persistenz					
% Töchtergewicht					
% Probemelken					
N°.duer Prob/lakt					

<b>%Lakt.Töcht.&gt;120 ta</b>	<b>0</b>	<b>% Lakta.&gt;240Tage</b>	<b>0</b>
<b>Durch.dauer Lakt.</b>	<b>0</b>	<b>Durch. dauer Lakt.</b>	<b>0</b>
Gib Die	01-04-2024	Du Gibst Druck	12-04-2024



Inzuchtgrad **9.37%**

**STANDARTISIERT/EXTERIEUR**

GM 01-04-2024

