

ANAFIBJ - Geprüfte Stier - 24 Dezember 2021

RUBICON		US000072128125	
EDG RUBICON ET		G 54K	
G PFT 4.020	Rk%99	Si.% 99	Töcht 16806 Betr 3.080
Persistenz		Gesamte Töch > 120 ta	
N° Probemelken		% Probemelken	
Stier Lebt		Akt.Stier	
Geboren	20-12-2012	Datum 1.Bes.	12-05-2014
D.1 Ver.	01-04-2018	Dat.letzte Bes.	22-12-2021
Gib Die Berechnung	01-12-2021	Bes. gesamt	11845
		HB-Geb. der	3634
K.B.Zentrum	STG ITALIA		

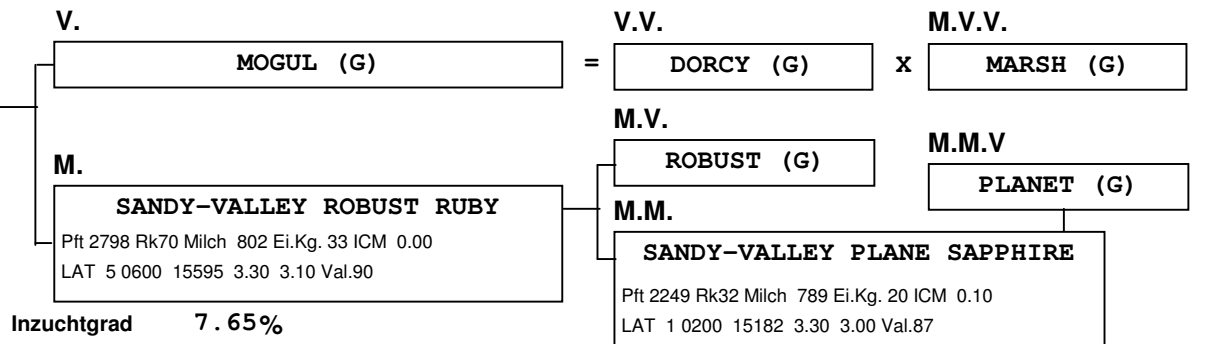
IGT Leistung	Milch	Fett	Eiweiß	ICS-PR €
US	Kg 1124	116	61	895 Si.% 99
n° Staaten 16	%	0.62	0.19	
CR +/-	63	2	2	K-Cas BE

Typ	1.90 Si.% 98	Töcht 6838	Betr 1702
ICM	1.26		
Bei./Füße	4.24 Si.% 96	Töcht 6838	Betr 1702

Kalbeverlauf Stier	106 Si.% 98	Gebu. 15820	Betr 2222
Kalbeverlauf Töchter	117 Si.% 92	Töcht 5531	Betr 1231
Schnelligkeit Melken	99 Si.% 99	Töcht 1513	Betr 563
Zellzahl	104 Si.% 99	Töcht 16953	T.D. 0
Lebensdauer	115 Si.% 90	Töcht	%elim.Tö.
Fertility Töchter	101 Si.% 92	Töcht 1893	Betr 1893
BCS	98 Si.% 98	Töcht 6653	D.Töch

TEST DAY MODEL	Gesamt	Gesamte	1^a	2^a	3^a Leistung
Milch					
Fett Kg					
Eiweiß Kg					
Fett %					
Eiweiß %					
Zellzahl					
Töchter					
Persistenz					
% Töchtergewicht					
% Probemelken					
N°.duer Prob/lakt					

%Lakt.Töcht.>120 ta	0	% Lakta.>240Tage	0
Durch.dauer Lakt.	0	Durch. dauer Lakt.	0
Gib Die	01-12-2021	Du Gibst Druck	04-01-2022



STANDARTISIERT/EXTERIEUR

