

**ANAFIBJ - Geprüfte Stier - 6 Dezember 2022**

<b>PHARO</b>		US003014562176	
SANDY-VALLEY J PHARO ET		<b>G 54K</b>	
<b>G PFT 3.943</b>	<b>Rk%98</b>	<b>Si.% 99</b>	Töcht 12866 Betr 3.117
Persistenz 104	Gesamte		Töch > 120 ta
N° Probemelken	% Probemelken		
<b>Stier Lebt</b>	<b>Akt.Stier</b>		
Geboren 08-02-2016	Datum 1.Bes.	11-09-2017	
D.1 Ver. 01-08-2021	Dat.letzte Bes.	29-11-2022	
Gib Die Berechnung 01-12-2022	Bes. gesamt	34023	
	HB-Geb. der	7199	
K.B.Zentrum	COSAPAM-MI		

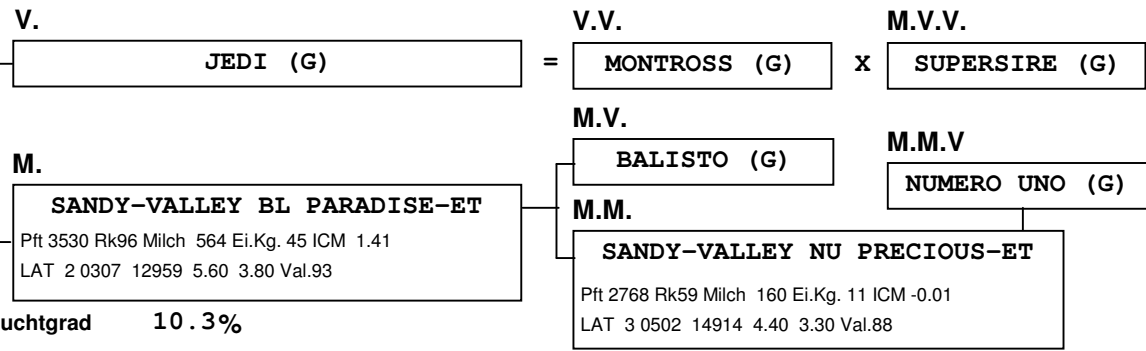
<b>IGT Leistung</b>	<b>Milch</b>	<b>Fett</b>	<b>Eiweiß</b>	<b>ICS-PR €</b>
US Kg 1165	51	52	615	Si.% 99
n° Staaten 14	0.05	0.11		
CR +/-	63	2	2	<b>K-Cas BB</b>

<b>Typ</b>	<b>2.54</b>	<b>Si.% 98</b>	<b>Töcht 6008</b>	<b>Betr 1820</b>
<b>ICM</b>	<b>3.42</b>			
<b>Bei./Füße</b>	<b>1.35</b>	<b>Si.% 94</b>	<b>Töcht 6008</b>	<b>Betr 1820</b>

<b>Kalbeverlauf Stier</b>	<b>107</b>	<b>Si.% 98</b>	<b>Gebu. 28958</b>	<b>Betr 3590</b>
<b>Kalbeverlauf Töchter</b>	<b>108</b>	<b>Si.% 92</b>	<b>Töcht 6337</b>	<b>Betr 1844</b>
<b>Schnelligkeit Melken</b>	<b>98</b>	<b>Si.% 84</b>	<b>Töcht 2482</b>	<b>Betr 922</b>
<b>Zellzahl</b>	<b>111</b>	<b>Si.% 99</b>	<b>Töcht 12838</b>	<b>T.D. 0</b>
<b>Lebensdauer</b>	<b>104</b>	<b>Si.% 87</b>	<b>Töcht</b>	<b>%elim.Tö.</b>
<b>Fertility Töchter</b>	<b>102</b>	<b>Si.% 92</b>	<b>Töcht 2477</b>	<b>Betr 9005</b>
<b>BCS</b>	<b>99</b>	<b>Si.% 99</b>	<b>Töcht 5708</b>	<b>D.Töch</b>

<b>TEST DAY MODEL</b>	<b>Gesamt</b>	<b>Gesamte</b>	<b>1<sup>a</sup></b>	<b>2<sup>a</sup></b>	<b>3<sup>a</sup> Leistung</b>
Milch					
Fett Kg					
Eiweiß Kg					
Fett %					
Eiweiß %					
Zellzahl					
Töchter					
Persistenz					
% Töchtergewicht					
% Probemelken					
N°.duer Prob/lakt					

<b>%Lakt.Töcht.&gt;120 ta</b>	<b>0</b>	<b>% Lakta.&gt;240Tage</b>	<b>0</b>
<b>Durch.dauer Lakt.</b>	<b>0</b>	<b>Durch. dauer Lakt.</b>	<b>0</b>
Gib Die 01-12-2022		Du Gibst Druck 15-12-2022	



**STANDARTISIERT/EXTERIEUR IT 01-12-2022**

