

ANAFIBJ - Geprüfte Stier - 6 Dezember 2022

PELEGRINO		FR007253843259	
PELEGRINO		G 54K	
G PFT 4.716	Rk%99	Si.% 75	Töcht 0 Betr 0
Persistenz 99	Gesamte		Töch > 120 ta
N° Probemelken	% Probemelken		
Stier Lebte	Akt.Stier		
Geboren 30-10-2019	Datum 1.Bes.	14-12-2020	
D.1 Ver. - -	Dat.letzte Bes.	29-11-2022	
Gib Die Berechnung 01-12-2022	Bes. gesamt	13258	
	HB-Geb. der	1145	
K.B.Zentrum	NOVAGEN S.R.L.		

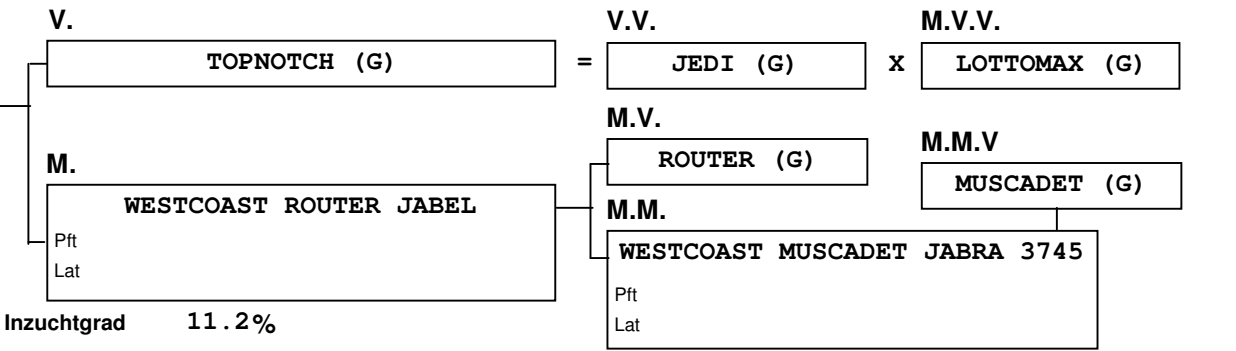
IGT Leistung	Milch	Fett	Eiweiß	ICS-PR €
XP 0	Kg 1862	91	72	*** Si.% 75
n° Staaten	% 315	0.17	0.07	
	CR +/-	12	10	K-Cas AB

Typ	1.70 Si.% 69	Töcht	Betr
ICM	2.72		
Bei./Füße	0.82 Si.% 67	Töcht	Betr

Kalbeverlauf Stier	109 Si.% 66	Gebu. 156	Betr 63
Kalbeverlauf Töchter	122 Si.% 55	Töcht	Betr
Schnelligkeit Melken	101 Si.% 74	Töcht	Betr
Zellzahl	112 Si.% 73	Töcht	T.D. 0
Lebensdauer	120 Si.% 59	Töcht	%elim.Tö.
Fertility Töchter	108 Si.% 74	Töcht	Betr
BCS	101 Si.% 78	Töcht	D.Töch

TEST DAY MODEL	Gesamt	Gesamte	1^a	2^a	3^a Leistung
Milch					
Fett Kg					
Eiweiß Kg					
Fett %					
Eiweiß %					
Zellzahl					
Töchter					
Persistenz					
% Töchtergewicht					
% Probemelken					
N°.duer Prob/lakt					

%Lakt.Töcht.>120 ta	0	% Lakta.>240Tage	0
Durch.dauer Lakt.	0	Durch. dauer Lakt.	0
Gib Die 01-12-2022		Du Gibst Druck 15-12-2022	



STANDARTISIERT/EXTERIEUR XP 01-12-2022

