

**ANAFIBJ - Geprüfte Stier - 2 April 2024**

<b>ORTHILD</b>		IT036990601858	
DOTTI MEDLEY ORTHILD ET		<b>G 54K</b>	
<b>G PFT 4.297</b>	<b>Rk%98</b>	<b>Si.% 98</b>	Töcht 727 Betr 244
Persistenz 98	Gesamte 109	Töch > 120 ta 662	
N° Probemelken 5.334	% Probemelken 84		
<b>Stier Lebte</b>	<b>Akt.Stier</b>		
Geboren 22-03-2018	Datum 1.Bes.	19-03-2019	
D.1 Ver. 01-12-2022	Dat.letzte Bes.	19-03-2024	
Gib Die Berechnung 01-04-2024	Bes. gesamt	13982	
	HB-Geb. der	2295	
<b>K.B.Zentrum</b>	<b>ABS ITALIA-CR</b>		

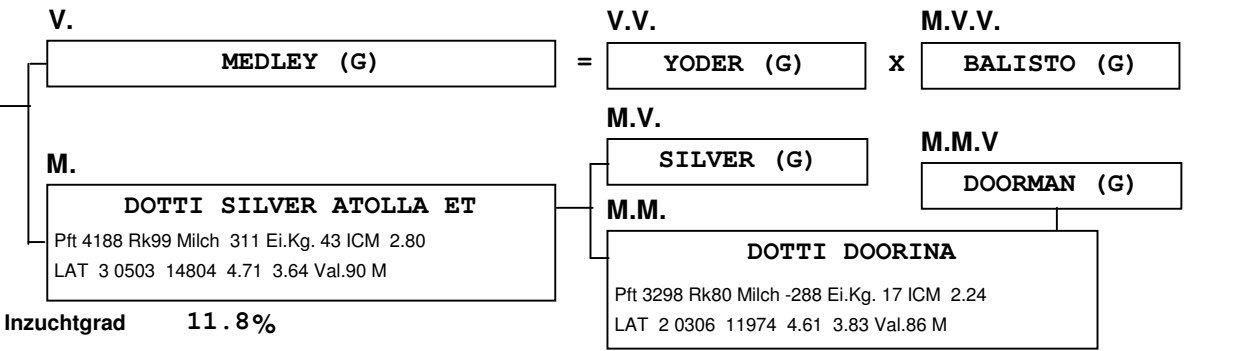
<b>IGT Leistung</b>	<b>Milch</b>	<b>Fett</b>	<b>Eiweiß</b>	<b>ICS-PR €</b>
IT Kg 593	92	44	776	Si.% 98
n° Staaten 2	% 0.61	0.20		
CR +/- 89	3	3	<b>K-Cas</b>	<b>BB</b>

<b>Typ</b>	<b>2.28</b>	<b>Si.% 95</b>	<b>Töcht 435</b>	<b>Betr 156</b>
<b>ICM</b>	<b>1.51</b>			
<b>Bei./Füße</b>	<b>3.71</b>	<b>Si.% 89</b>	<b>Töcht 435</b>	<b>Betr 156</b>

<b>Kalbeverlauf Stier</b>	<b>94</b>	<b>Si.% 96</b>	<b>Gebu. 970</b>	<b>Betr 178</b>
<b>Kalbeverlauf Töchter</b>	<b>107</b>	<b>Si.% 82</b>	<b>Töcht 297</b>	<b>Betr 94</b>
<b>Schnelligkeit Melken</b>	<b>106</b>	<b>Si.% 98</b>	<b>Töcht 393</b>	<b>Betr 133</b>
<b>Zellzahl</b>	<b>104</b>	<b>Si.% 97</b>	<b>Töcht 727</b>	<b>T.D. 5403</b>
<b>Lebensdauer</b>	<b>111</b>	<b>Si.% 67</b>	<b>Töcht 627</b>	<b>%elim.Tö. 1.2</b>
<b>Fertility Töchter</b>	<b>105</b>	<b>Si.% 91</b>	<b>Töcht 544</b>	<b>Betr 182</b>
<b>BCS</b>	<b>100</b>	<b>Si.% 96</b>	<b>Töcht 402</b>	<b>D.Töch 3.01</b>

<b>TEST DAY MODEL</b>	<b>Gesamt</b>	<b>Gesamte</b>	<b>1<sup>a</sup></b>	<b>2<sup>a</sup></b>	<b>3<sup>a</sup> Leistung</b>
Milch	593	111	281	745	981
Fett Kg	92	108	90	95	107
Eiweiß Kg	44	110	36	50	58
Fett %	0.61	94	0.67	0.60	0.59
Eiweiß %	0.20	101	0.22	0.22	0.22
Zellzahl	104	110	98	107	106
Töchter	727		726	259	0
Persistenz	98		101	99	94
% Töchtergewicht			100	99	0
% Probemelken	5334		84	16	0
N°.duer Prob/lakt			6.2	3.3	0.0

<b>%Lakt.Töcht.&gt;120 ta</b>	<b>91</b>	<b>% Lakta.&gt;240Tage</b>	<b>48</b>
<b>Durch.dauer Lakt.</b>	<b>168</b>	<b>Durch. dauer Lakt.</b>	<b>225</b>
Gib Die 01-04-2024		Du Gibst Druck 12-04-2024	



**STANDARTISIERT/EXTERIEUR IT 01-04-2024**

