

ODALIS RED		FR008069815345	
ODALIS RED		G 54K	
G PFT 3.741	Rk%86	Si.% 71	Töcht 0 Betr 0
Persistenz		Gesamte Töcht > 120 ta	
N° Probemelken		% Probemelken	
Stier Lebt		Akt.Stier	
Geboren	23-08-2018	Datum 1.Bes.	21-12-2019
D.1 Ver.	- -	Dat.letzte Bes.	14-03-2021
Gib Die Berechnung	01-04-2021	Bes. gesamt	593
		HB-Geb. der	38
K.B.Zentrum	INTERMIZOO - PD		

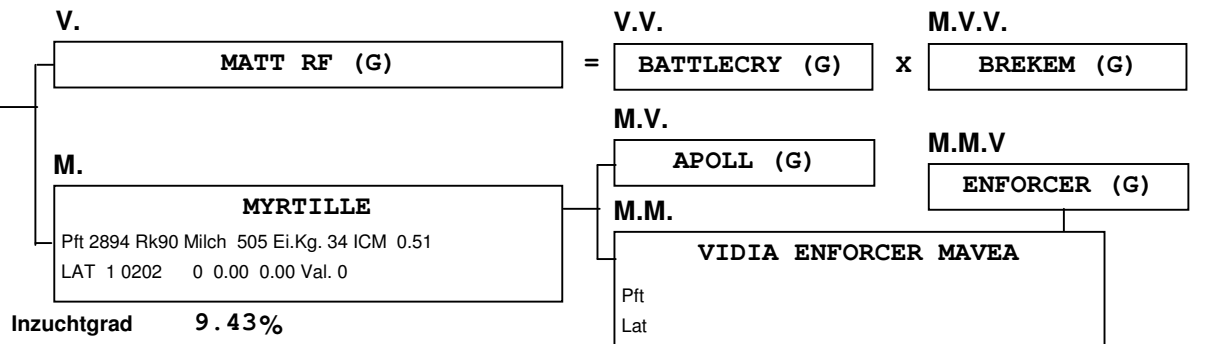
IGT Leistung	Milch	Fett	Eiweiß	ICS-PR €
XP	Kg 758	53	43	694 Si.% 71
n° Staaten 0	%	0.22	0.15	
	CR +/- 339	13	11	K-Cas BB

Typ	1.36 Si.% 65	Töcht	Betr
ICM	1.90		
Bei./Füße	1.61 Si.% 64	Töcht	Betr

Kalbeverlauf Stier	106 Si.% 62	Gebu.	Betr
Kalbeverlauf Töchter	101 Si.% 52	Töcht	Betr
Schnelligkeit Melken	98 Si.% 65	Töcht	Betr
Zellzahl	107 Si.% 69	Töcht	T.D. 0
Lebensdauer	115 Si.% 56	Töcht	%elim.Tö.
Fertility Töchter	106 Si.% 70	Töcht	Betr
BCS	95 Si.% 74	Töcht	D.Töch

TEST DAY MODEL	Gesamt	Gesamte	1^a	2^a	3^a Leistung
Milch					
Fett Kg					
Eiweiß Kg					
Fett %					
Eiweiß %					
Zellzahl					
Töchter					
Persistenz					
% Töchtergewicht					
% Probemelken					
N°.duer Prob/lakt					

%Lakt.Töcht.>120 ta	0	% Lakta.>240Tage	0
Durch.dauer Lakt.	0	Durch. dauer Lakt.	0
Gib Die	01-04-2021	Du Gibst Druck	08-04-2021



STANDARTISIERT/EXTERIEUR

