

<b>ODALIS RED</b>		FR008069815345	
ODALIS RED		<b>G 54K</b>	
<b>G PFT 3.800</b>	<b>Rk%87</b>	<b>Si.% 71</b>	Töcht <b>0</b> Betr <b>0</b>
Persistenz		Gesamte Töch > 120 ta	
N° Probemelken		% Probemelken	
<b>Stier Lebt</b>		<b>Akt.Stier</b>	
<b>Geboren</b>	23-08-2018	Datum 1.Bes.	21-12-2019
<b>D.1 Ver.</b>	- -	Dat.letzte Bes.	21-07-2021
<b>Gib Die Berechnung</b>	01-08-2021	Bes. gesamt	758
		HB-Geb. der	75
<b>K.B.Zentrum</b>	INTERMIZOO - PD		

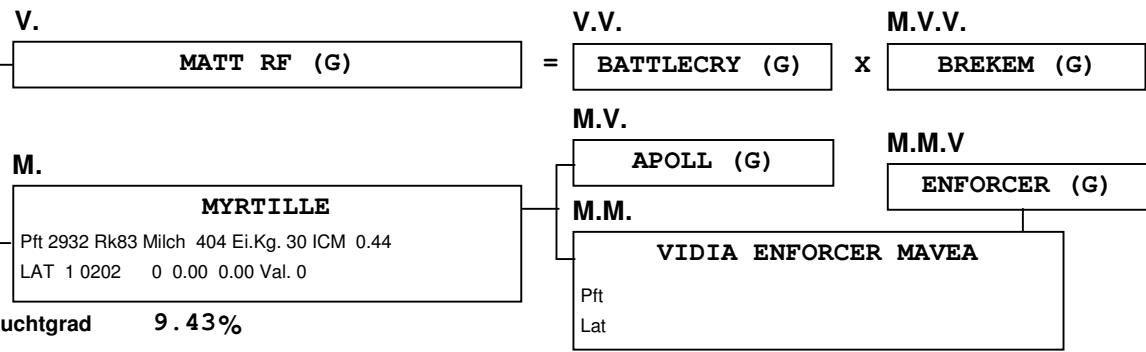
<b>IGT Leistung</b>	<b>Milch</b>	<b>Fett</b>	<b>Eiweiß</b>	<b>ICS-PR €</b>
XP	Kg <b>801</b>	<b>54</b>	<b>45</b>	<b>689</b> Si.% <b>71</b>
n° Staaten <b>0</b>	%	<b>0.21</b>	<b>0.16</b>	
	CR +/- <b>339</b>	<b>13</b>	<b>11</b>	<b>K-Cas BB</b>

<b>Typ</b>	<b>1.27</b> Si.% <b>65</b>	Töcht	Betr
<b>ICM</b>	<b>1.75</b>		
<b>Bei./Füße</b>	<b>1.25</b> Si.% <b>64</b>	Töcht	Betr

<b>Kalbeverlauf Stier</b>	<b>106</b> Si.% <b>62</b>	Gebu.	Betr
<b>Kalbeverlauf Töchter</b>	<b>100</b> Si.% <b>52</b>	Töcht	Betr
<b>Schnelligkeit Melken</b>	<b>99</b> Si.% <b>65</b>	Töcht	Betr
<b>Zellzahl</b>	<b>106</b> Si.% <b>69</b>	Töcht	T.D. <b>0</b>
<b>Lebensdauer</b>	<b>115</b> Si.% <b>56</b>	Töcht	%elim.Tö.
<b>Fertility Töchter</b>	<b>107</b> Si.% <b>70</b>	Töcht	Betr
<b>BCS</b>	<b>94</b> Si.% <b>74</b>	Töcht	D.Töch

<b>TEST DAY MODEL</b>	<b>Gesamt</b>	<b>Gesamte</b>	<b>1<sup>a</sup></b>	<b>2<sup>a</sup></b>	<b>3<sup>a</sup> Leistung</b>
<b>Milch</b>					
<b>Fett Kg</b>					
<b>Eiweiß Kg</b>					
<b>Fett %</b>					
<b>Eiweiß %</b>					
<b>Zellzahl</b>					
<b>Töchter</b>					
<b>Persistenz</b>					
<b>% Töchtergewicht</b>					
<b>% Probemelken</b>					
<b>N°.duer Prob/lakt</b>					

<b>%Lakt.Töcht.&gt;120 ta</b>	<b>0</b>	<b>% Lakta.&gt;240Tage</b>	<b>0</b>
<b>Durch.dauer Lakt.</b>	<b>0</b>	<b>Durch. dauer Lakt.</b>	<b>0</b>
<b>Gib Die</b>	01-08-2021	<b>Du Gibst Druck</b>	20-08-2021



**STANDARTISIERT/EXTERIEUR**

