

MR SALVATORE		US003129037884	
MR SALVATORE RF ET		G 54K	
G PFT 3.600	Rk%97	Si.% 93	Töcht 1586 Betr 669
Persistenz		Gesamte Töch > 120 ta	
N° Probemelken		% Probemelken	
Stier Lebt		Inak. Stier	
Geboren	04-05-2015	Datum 1. Bes.	06-09-2016
D.1 Ver.	01-04-2021	Dat. letzte Bes.	05-03-2021
Gib Die Berechnung	01-04-2021	Bes. gesamt	1217
		HB-Geb. der	333
K.B.Zentrum	INTERMIZOO/GPLUS		

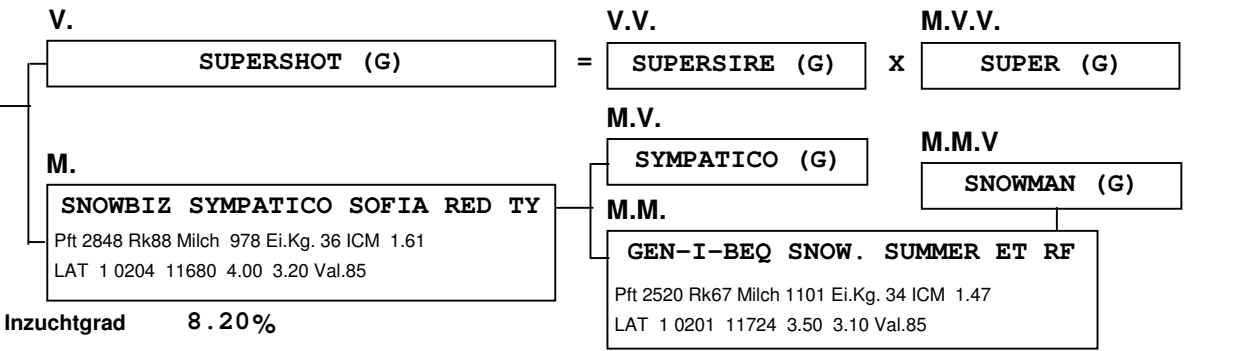
IGT Leistung	Milch	Fett	Eiweiß	ICS-PR €
US	Kg 1912	57	48	781 Si.% 93
n° Staaten 9	CR +/- 167	-0.14	-0.15	
		6	5	K-Cas BE

Typ	1.92 Si.% 89	Töcht 628	Betr 307
ICM	1.67		
Bei./Füße	2.85 Si.% 85	Töcht 628	Betr 307

Kalbeverlauf Stier	111 Si.% 85	Gebu. 4744	Betr 808
Kalbeverlauf Töchter	110 Si.% 76	Töcht 826	Betr 351
Schnelligkeit Melken	95 Si.% 89	Töcht 193	Betr 107
Zellzahl	111 Si.% 92	Töcht 1574	T.D. 0
Lebensdauer	115 Si.% 71	Töcht	%elim.Tö.
Fertility Töchter	101 Si.% 83	Töcht 491	Betr 491
BCS	99 Si.% 92	Töcht 617	D.Töch

TEST DAY MODEL	Gesamt	Gesamte	1^a	2^a	3^a Leistung
Milch					
Fett Kg					
Eiweiß Kg					
Fett %					
Eiweiß %					
Zellzahl					
Töchter					
Persistenz					
% Töchtergewicht					
% Probemelken					
N°.duer Prob/lakt					

%Lakt.Töcht.>120 ta	0	% Lakta.>240Tage	0
Durch.dauer Lakt.	0	Durch. dauer Lakt.	0
Gib Die	01-04-2021	Du Gibst Druck	08-04-2021



Inzuchtgrad 8.20%

STANDARTISIERT/EXTERIEUR US 01-04-2021

