

**ANAFIBJ - Tori Provati - 29 Giugno 2022**

<b>MOOI P-RC</b>	US003204593849
MR AIJA MIRAND MOOI-ET	<b>G 54K</b>
<b>G PFT 3.494</b>	<b>Rk%71</b>
<b>Att. 77</b>	Figlie 0 All. 0
Persistenza n°controlli	Indice Maturità % controlli 1°L. Figlie > 120gg

<b>Toro Vivo</b>	<b>Toro Attivo</b>
Nascita 26-02-2020	Data Prima Fec. 10-01-2022
D.1 Pub. - -	Data Ult. Fec. 18-06-2022
Data Calcolo 01-04-2022	Tot. Fecondazioni 57
	Nascite L.G. 0
Centro F.A.	ABC GENETIX

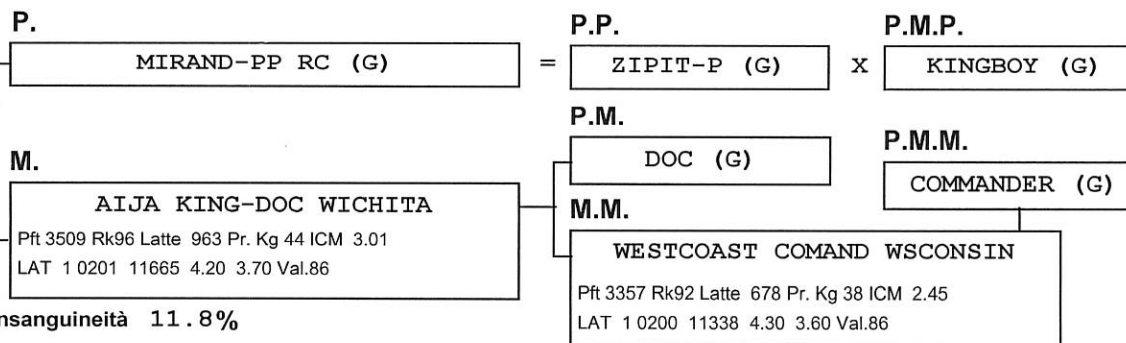
<b>IGT Produzione</b>	<b>Latte</b>	<b>Grasso</b>	<b>Proteine</b>	<b>ICS-PR €</b>
G Kg <b>908</b>	<b>31</b>	<b>29</b>	<b>267</b>	Att.% <b>77</b>
n° paesi <b>0</b>	% <b>-0.04</b>	<b>-0.01</b>		
	CR +/- <b>302</b>	<b>12</b>	<b>10</b>	<b>K-Cas AB</b>

<b>Tipo</b>	<b>2.86</b>	Att.% <b>70</b>	Figlie	All.
<b>ICM</b>	<b>4.03</b>			
<b>Arti/Piedi</b>	<b>2.17</b>	Att.% <b>68</b>	Figlie	All.

<b>Facilità Parto Toro</b>	<b>99</b>	Att.% <b>64</b>	Parti	All.
<b>Facilità Parto Figlie</b>	<b>111</b>	Att.% <b>51</b>	Figlie	All.
<b>Velocità Di Mungitura</b>	<b>106</b>	Att.% <b>75</b>	Figlie	All.
<b>Cellule Somatiche</b>	<b>104</b>	Att.% <b>77</b>	Figlie	T.D. <b>0</b>
<b>Longevità</b>	<b>106</b>	Att.% <b>53</b>	Figlie	%Fig. El.
<b>Fertilità Figlie</b>	<b>102</b>	Att.% <b>77</b>	Figlie	All.
<b>BCS</b>	<b>91</b>	Att.% <b>77</b>	Figlie	M.Figlie

<b>TEST DAY MODEL</b>	<b>Totale</b>	<b>Indice</b>	<b>1°Lattaz.</b>	<b>2°Lattaz.</b>	<b>3°Lattaz.</b>
Latte					
Grasso Kg					
Proteine Kg					
Grasso %					
Proteine %					
Cellule Somatiche					
Figlie					
Persistenza					
Peso Figlie %					
% controlli					
N.Medio Contr./lat.					

<b>% Figlie Latt.&gt;120gg</b>	<b>0</b>	<b>% Latt. &gt; 240 gg</b>	<b>0</b>
<b>Lung.Media Latt.</b>	<b>0</b>	<b>Lung.Media 1°Latt.</b>	<b>0</b>
Data Calcolo 01-04-2022		Data Stampa 05-07-2022	


**STANDARDIZZAZIONE/MORFOLOGIA GM 01-04-2022**
