

ANAFIBJ - Geprüfte Stier - 6 Marsch 2023

MOOI P-RC		US003204593849	
MR AIJA MIRAND MOOI-ET		G 54K	
G PFT 3.468	Rk%69	Si.% 78	Töcht 0 Betr 0
Persistenz	Gesamte	Töch > 120 ta	
N° Probemelken	% Probemelken		
Stier Lebte		Akt.Stier	
Geboren	26-02-2020	Datum 1.Bes.	10-01-2022
D.1 Ver.	- -	Dat.letzte Bes.	23-02-2023
Gib Die Berechnung	01-12-2022	Bes. gesamt	213
		HB-Geb. der	8
K.B.Zentrum	ABC GENETIX		

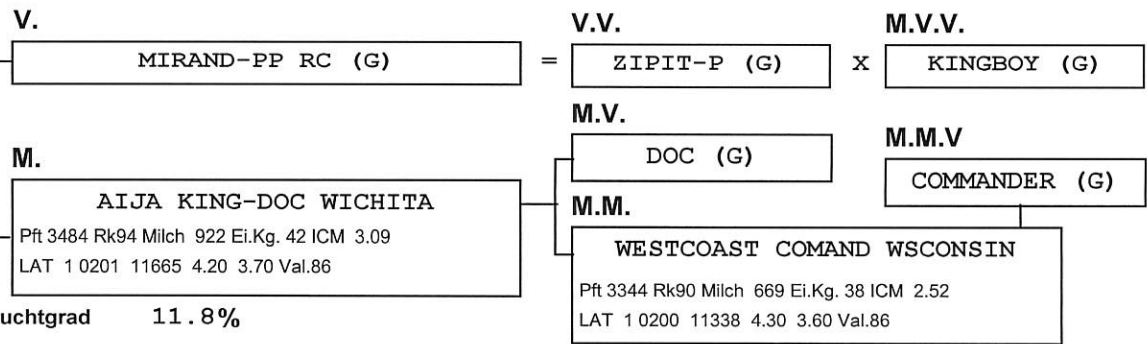
IGT Leistung	Milch	Fett	Eiweiß	ICS-PR €
G	Kg 927	33	30	275 Si.% 78
n° Staaten 0	%	-0.02	-0.01	
	CR +/- 295	11	9	K-Cas AB

Typ	2.58 Si.% 71	Töcht	Betr
ICM	3.77		
Bei./Füße	2.05 Si.% 68	Töcht	Betr

Kalbeverlauf Stier	101 Si.% 40	Gebu. 114	Betr 71
Kalbeverlauf Töchter	112 Si.% 53	Töcht	Betr
Schnelligkeit Melken	107 Si.% 76	Töcht	Betr
Zellzahl	104 Si.% 78	Töcht	T.D. 0
Lebensdauer	105 Si.% 53	Töcht	%elim.Tö.
Fertility Töchter	102 Si.% 77	Töcht	Betr
BCS	91 Si.% 78	Töcht	D.Töch

TEST DAY MODEL	Gesamt	Gesamte	1^a	2^a	3^a Leistung
Milch					
Fett Kg					
Eiweiß Kg					
Fett %					
Eiweiß %					
Zellzahl					
Töchter					
Persistenz					
% Töchtergewicht					
% Probemelken					
N°.duer Prob/lakt					

%Lakt.Töcht.>120 ta	0	% Lakta.>240Tage	0
Durch.dauer Lakt.	0	Durch. dauer Lakt.	0
Gib Die	01-12-2022	Du Gibst Druck	07-03-2023



STANDARTISIERT/EXTERIEUR

GM 01-12-2022

