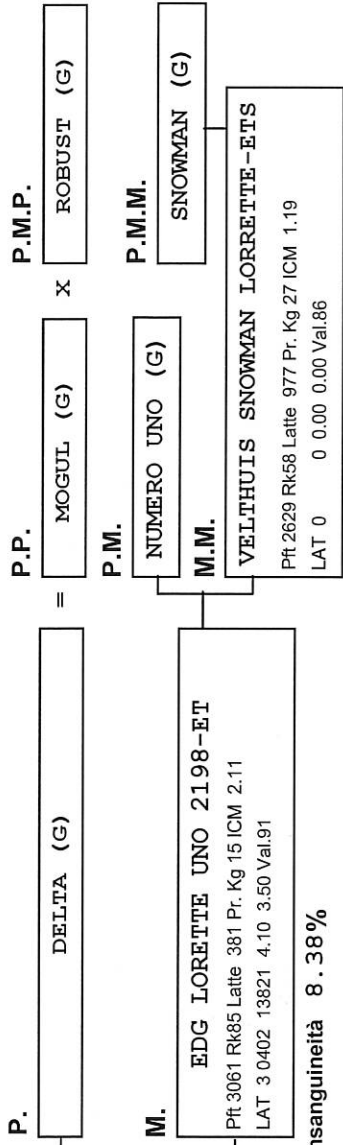


LAMBDA	US003125993715	G 54K
FARNEAR DELTA-LAMBDA-ET		
G PFT 3.817	Rk%98	Att. 97
Persistenza	Indice Maturità	Figlie 7040
n°controlli	% controlli 1°L.	Figlie > 120gg
Toro Vivo	Toro Attivo	
Nascita	03-06-2015	Data Prima Fec. 15-01-2017
D.1 Pub.	01-04-2021	Data Ult. Fec. 22-03-2022
Data Calcolo	01-04-2022	Tot.Fecondazioni 7404
		Nascite I.G. 2183
Centro F.A.	STG ITALIA	

IGT Produzione	Latte	Grasso	Proteine	ICS-PR €
US	Kg 1164	57	46	520
n° paesi 13	%	0.10	0.06	Att.% 97
	CR +/-	109	4	K-Cas BB
Tipo	2.76	Att.% 94	Figlie 3998	All. 1139
ICM	3.11			
Arti/Piedi	2.52	Att.% 90	Figlie 3998	All. 1139
Facilità Parto Toro	105	Att.% 95	Parti 19357	All. 2529
Facilità Parto Figlie	107	Att.% 82	Figlie 3006	All. 909
Velocità Di Mungitura	103	Att.% 90	Figlie 1935	All. 640
Cellule Somatiche	105	Att.% 96	Figlie 6977	T.D. 0
Longevità	110	Att.% 77	Figlie	%Fig.El.
Fertilità Figlie	101	Att.% 87	Figlie 1236	All. 4118
BCS	91	Att.% 96	Figlie 3925	M.Figlie

TEST DAY MODEL	Totale	Indice	1ªLattaz.	2ªLattaz.	3ªLattaz.
Latte					
Grasso Kg					
Proteine Kg					
Grasso %					
Proteine %					
Cellule Somatiche					
Figlie					
Persistenza					
Peso Figlie %					
% controlli					
N.Medio Contr./lat.					
% Figlie Latt.>120gg	0	% Latt. > 240 gg	0		
Lung.Media Latt.	0	Lung.Media 1ªLatt.	0		
Data Calcolo	01-04-2022	Data Stampa	06-04-2022		



STANDARDIZZAZIONE/MORFOLOGIA CA 01-04-2022

