

A.N.A.F.I. - Geprüfte Stier - 7 Januar 2021

DOC	US003132417775	
WOODCREST KING DOC	G 54K	
G PFT 3.677	Rk%99	Si.% 89
Persistenz	Töcht 1387	Betr 498
N° Probemelken	% Probemelken	
	Töcht > 120 ta	

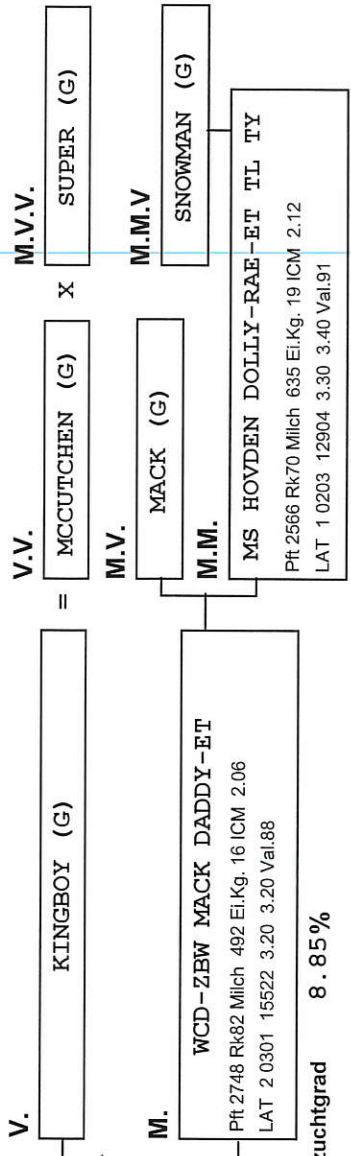
Stier Leb	Akt.Stier
Geboren 01-11-2015	Datum 1. Bes. 11-09-2017
D.1 Ver. - -	Dat.letzte Bes. 04-01-2021
Gib Die Berechnung 01-12-2020	Bes. gesamt 12363
	HB-Geb. der 1581

K.B.Zentrum	COSAPAM-MI	
IGT Leistung	Milch	Fett
US	Kg 1524	65
n° Staaten 3	% 0.08	0.03
CR +/-	209	8
		7
		K-Cas BB

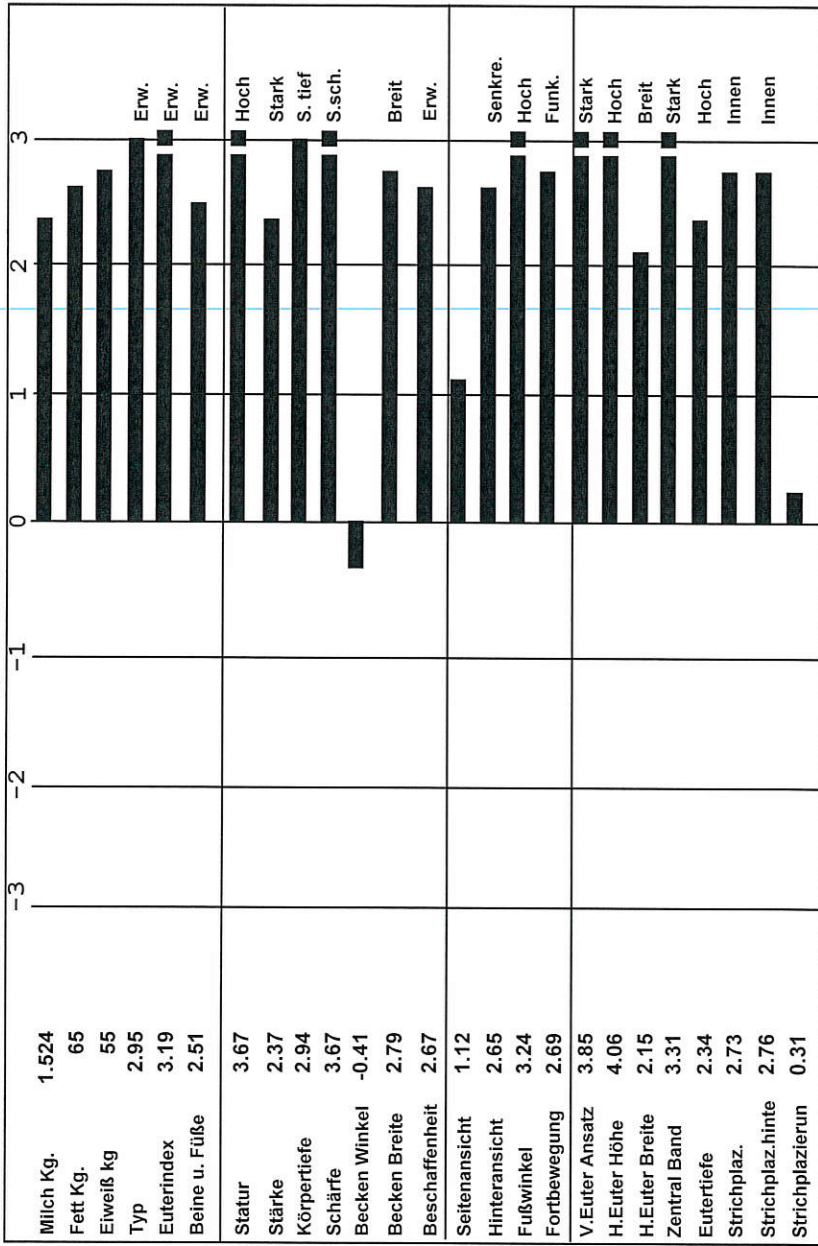
Typ	2.95 Si.%	85	Töcht	591	Betr	231
ICM	3.19					
Bei./Füße	2.51 Si.%	81	Töcht	591	Betr	231
Kalbeverlauf Stier	99 Si.%	94	Gebu.	17326	Betr	2203
Kalbeverlauf Töchter	106 Si.%	76	Töcht	703	Betr	263
Schnelligkeit Melken	102 Si.%	85	Töcht	197	Betr	112
Zellzahl	101 Si.%	88	Töcht	1389	T.D.	0
Lebensdauer	111 Si.%	58	Töcht		%elim.Tö.	
Fertility Töchter	102 Si.%	81	Töcht	223	Betr	223
BCS	89 Si.%	89	Töcht	591	D.Töch	

TEST DAY MODEL	Gesamt	Gesamte	1ª	2ª	3ª Leistung
Milch					
Fett Kg					
Eiweiß Kg					
Fett %					
Eiweiß %					
Zellzahl					
Töchter					
Persistenz					
% Töchtergewicht					
% Probemelken					
N°.duer Probl/lakt					

%Lakt.Töcht.>120 ta	0	% Lakta.>240Tage	0
Durch.dauer Lakt.	0	Durch. dauer Lakt.	0
Gib Die	01-12-2020	Du Gibst Druck	20-01-2021



STANDARTISIERTEXTERIEUR US 01-12-2020



Kalbeverlauf Stier	99
Kalbeverlauf Töchter	106
Schnelligkeit Melken	102
Zellzahl	101
Lebensdauer	111
Fertility Töchter	102