

JORDY-RED		US003131666411	
CYCLE MCGUCCI JORDY-RED CV		G 54K	
G PFT 2.209	Rk%70	Si.% 89	Töcht 1160 Betr 593
Persistenz		Gesamte Töch > 120 ta	
N° Probemelken		% Probemelken	
Stier Lebte		Akt.Stier	
Geboren	30-07-2015	Datum 1.Bes.	26-02-2017
D.1 Ver.	01-04-2021	Dat.letzte Bes.	21-03-2021
Gib Die Berechnung	01-04-2021	Bes. gesamt	1144
		HB-Geb. der	423
K.B.Zentrum	TAG/DYNAMIC GEN		

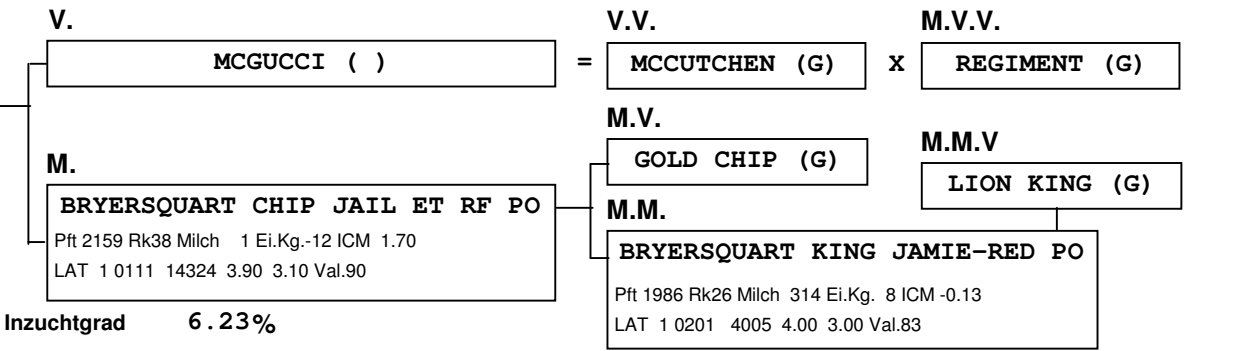
IGT Leistung	Milch	Fett	Eiweiß	ICS-PR €
US	Kg -553	-4	-29	*** Si.% 89
n° Staaten 5	%	0.18	-0.11	
CR +/-	209	8	7	K-Cas AE

Typ	2.89	Si.% 88	Töcht 650	Betr 357
ICM	3.51			
Bei./Füße	5.00	Si.% 84	Töcht 650	Betr 357

Kalbeverlauf Stier	97	Si.% 83	Gebu. 2816	Betr 856
Kalbeverlauf Töchter	98	Si.% 75	Töcht 533	Betr 276
Schnelligkeit Melken	108	Si.% 87	Töcht 246	Betr 158
Zellzahl	99	Si.% 90	Töcht 1212	T.D. 0
Lebensdauer	103	Si.% 66	Töcht	%elim.Tö.
Fertility Töchter	99	Si.% 81	Töcht 405	Betr 405
BCS	99	Si.% 91	Töcht 646	D.Töcht

TEST DAY MODEL	Gesamt	Gesamte	1^a	2^a	3^a Leistung
Milch					
Fett Kg					
Eiweiß Kg					
Fett %					
Eiweiß %					
Zellzahl					
Töchter					
Persistenz					
% Töchtergewicht					
% Probemelken					
N°.duer Prob/lakt					

%Lakt.Töcht.>120 ta	0	% Lakta.>240Tage	0
Durch.dauer Lakt.	0	Durch. dauer Lakt.	0
Gib Die	01-04-2021	Du Gibst Druck	08-04-2021



Inzuchtgrad 6.23%

STANDARTISIERT/EXTERIEUR US 01-04-2021

