

ANAFIBJ - Geprüfte Stier - 6 Dezember 2022

JACKPOT	US003202768460				
MIDAS-TOUCH JACKPOT-ET	G 54K				
G PFT 4.376	Rk%99	Si.% 75	Töcht 0	Betr 0	
Persistenz 97	Gesamte		Töch > 120 ta		
N° Probemelken	% Probemelken				
Stier Lebt	Akt.Stier				
Geboren 18-01-2020	Datum 1.Bes. 07-05-2021				
D.1 Ver. - -	Dat.letzte Bes. 25-11-2022				
Gib Die Berechnung 01-12-2022	Bes. gesamt 534				
	HB-Geb. der 41				
K.B.Zentrum	ABC GENETIX				

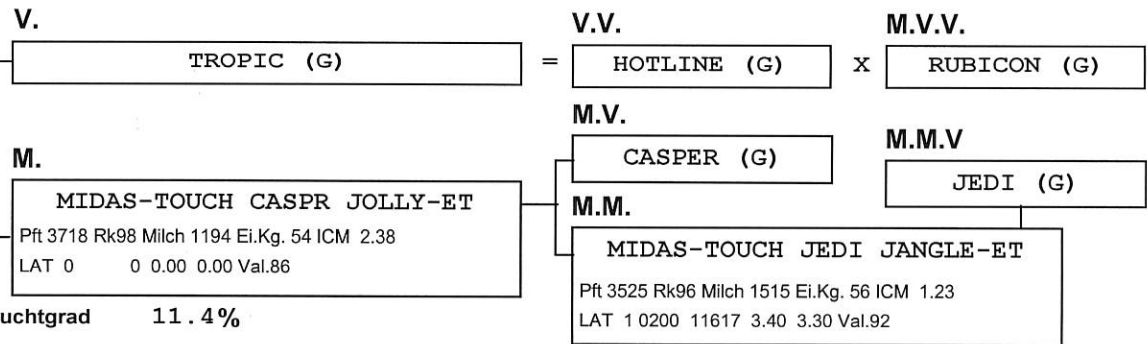
IGT Leistung	Milch	Fett	Eiweiß	ICS-PR €	
XP	Kg 873	62	66	871	Si.% 75
n° Staaten 0	%	0.21	0.28		
	CR +/- 315	12	10	K-Cas	AB

Typ	2.53	Si.% 69	Töcht	Betr
ICM	2.47			
Bei./Füße	1.99	Si.% 67	Töcht	Betr

Kalbeverlauf Stier	100	Si.% 66	Gebu.	Betr
Kalbeverlauf Töchter	110	Si.% 55	Töcht	Betr
Schnelligkeit Melken	103	Si.% 74	Töcht	Betr
Zellzahl	108	Si.% 73	Töcht	T.D. 0
Lebensdauer	103	Si.% 59	Töcht	%elim.Tö.
Fertility Töchter	107	Si.% 74	Töcht	Betr
BCS	95	Si.% 78	Töcht	D.Töch

TEST DAY MODEL	Gesamt	Gesamte	1^a	2^a	3^a Leistung
Milch					
Fett Kg					
Eiweiß Kg					
Fett %					
Eiweiß %					
Zellzahl					
Töchter					
Persistenz					
% Töchtergewicht					
% Probemelken					
N°.duer Prob/lakt					

%Lakt.Töcht.>120 ta	0	% Lakta.>240Tage	0
Durch.dauer Lakt.	0	Durch. dauer Lakt.	0
Gib Die 01-12-2022		Du Gibst Druck 15-12-2022	



Inzuchtgrad 11.4%

STANDARTISIERT/EXTERIEUR

XP 01-12-2022

