

HOTJOB		US003142181520	
PEAK ALTAHOTJOB-ET		G 54K	
G PFT 4.035	Rk%97	Si.% 75	Töcht 0 Betr 0
Persistenz		Gesamte Töch > 120 ta	
N° Probemelken		% Probemelken	
Stier Lebte		Akt.Stier	
Geboren	28-04-2017	Datum 1.Bes.	08-09-2018
D.1 Ver.	- -	Dat.letzte Bes.	22-03-2021
Gib Die Berechnung	01-04-2021	Bes. gesamt	16022
		HB-Geb. der	3037
K.B.Zentrum	ALTA ITALIA - MI		

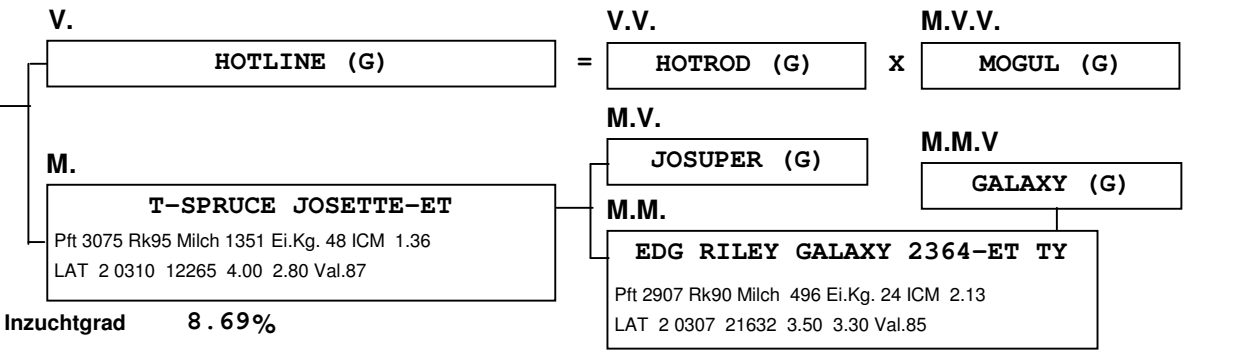
IGT Leistung	Milch	Fett	Eiweiß	ICS-PR €
XP	Kg 1331	64	63	779 Si.% 75
n° Staaten 0	%	0.11	0.14	
	CR +/- 315	12	10	K-Cas AA

Typ	2.26 Si.% 69	Töcht	Betr
ICM	3.19		
Bei./Füße	3.51 Si.% 67	Töcht	Betr

Kalbeverlauf Stier	106 Si.% 66	Gebu. 2617	Betr 212
Kalbeverlauf Töchter	112 Si.% 55	Töcht	Betr
Schnelligkeit Melken	107 Si.% 69	Töcht	Betr
Zellzahl	105 Si.% 73	Töcht	T.D. 0
Lebensdauer	110 Si.% 59	Töcht	%elim.Tö.
Fertility Töchter	103 Si.% 74	Töcht	Betr
BCS	96 Si.% 78	Töcht	D.Töch

TEST DAY MODEL	Gesamt	Gesamte	1^a	2^a	3^a Leistung
Milch					
Fett Kg					
Eiweiß Kg					
Fett %					
Eiweiß %					
Zellzahl					
Töchter					
Persistenz					
% Töchtergewicht					
% Probemelken					
N°.duer Prob/lakt					

%Lakt.Töcht.>120 ta	0	% Lakta.>240Tage	0
Durch.dauer Lakt.	0	Durch. dauer Lakt.	0
Gib Die	01-04-2021	Du Gibst Druck	08-04-2021



STANDARTISIERT/EXTERIEUR XP 01-04-2021

