

ANAFIBJ - Geprüfte Stier - 2 April 2024

| | | | |
|---------------------------|--------------|-------------------------|------------------------|
| GYMNAST | | CA000012264628 | |
| BOLDI V GYMNAST | | G 54K | |
| G PFT 4.456 | Rk%99 | Si.% 98 | Töcht 11856 Betr 3.377 |
| Persistenz 106 | | Gesamte Töch > 120 ta | |
| N° Probemelken | | % Probemelken | |
| Stier Lebt | | Akt.Stier | |
| Geboren | 24-09-2015 | Datum 1.Bes. | 25-02-2017 |
| D.1 Ver. | 01-12-2020 | Dat.letzte Bes. | 22-03-2024 |
| Gib Die Berechnung | 01-04-2024 | Bes. gesamt | 15919 |
| | | HB-Geb. der | 3102 |
| K.B.Zentrum | | SEMEX ITALIA SRL | |

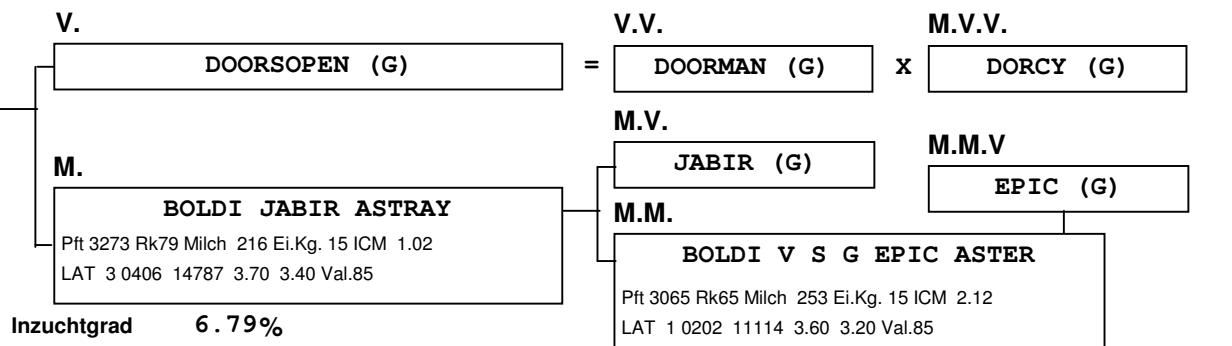
| | | | | |
|---------------------|--------------|-------------|---------------|-----------------|
| IGT Leistung | Milch | Fett | Eiweiß | ICS-PR € |
| DE | Kg 1782 | 62 | 66 | 737 Si.% 98 |
| n° Staaten 13 | % | -0.04 | 0.03 | |
| CR +/- | 89 | 3 | 3 | K-Cas AA |

| | | | |
|------------------|----------------------------|-------------------|------------------|
| Typ | 1.69 Si.% 95 | Töcht 5571 | Betr 1857 |
| ICM | 1.85 | | |
| Bei./Füße | 2.21 Si.% 92 | Töcht 5557 | Betr 1847 |

| | | | |
|-----------------------------|---------------------------|--------------------|------------------|
| Kalbeverlauf Stier | 97 Si.% 98 | Gebu. 39234 | Betr 4573 |
| Kalbeverlauf Töchter | 110 Si.% 80 | Töcht 9018 | Betr 2749 |
| Schnelligkeit Melken | 92 Si.% 97 | Töcht 3459 | Betr 1345 |
| Zellzahl | 106 Si.% 98 | Töcht 12063 | T.D. 4740 |
| Lebensdauer | 105 Si.% 87 | Töcht | %elim.Tö. |
| Fertility Töchter | 106 Si.% 94 | Töcht 3180 | Betr 9466 |
| BCS | 100 Si.% 97 | Töcht 5441 | D.Töch |

| | | | | | |
|-----------------------|---------------|----------------|----------------------|----------------------|-------------------------------|
| TEST DAY MODEL | Gesamt | Gesamte | 1^a | 2^a | 3^a Leistung |
| Milch | | | | | |
| Fett Kg | | | | | |
| Eiweiß Kg | | | | | |
| Fett % | | | | | |
| Eiweiß % | | | | | |
| Zellzahl | | | | | |
| Töchter | | | | | |
| Persistenz | | | | | |
| % Töchtergewicht | | | | | |
| % Probemelken | | | | | |
| N°.duer Prob/lakt | | | | | |

| | | | |
|-------------------------------|------------|----------------------------|------------|
| %Lakt.Töcht.>120 ta | 0 | % Lakta.>240Tage | 0 |
| Durch.dauer Lakt. | 0 | Durch. dauer Lakt. | 0 |
| Gib Die | 01-04-2024 | Du Gibst Druck | 12-04-2024 |



STANDARTISIERT/EXTERIEUR DE 01-04-2024

