

ANAFIBJ - Geprüfte Stier - 6 Dezember 2022

<b>GP-SUPER PP</b>		DE000667535710	
HLB GP-SUPER PP		<b>G 54K</b>	
<b>G PFT 4.031</b>	<b>Rk%95</b>	<b>Si.% 75</b>	Töcht <b>0</b> Betr <b>0</b>
Persistenz <b>101</b>		Gesamte Töch > 120 ta	
N° Probemelken		% Probemelken	
<b>Stier Lebt</b>		<b>Akt.Stier</b>	
<b>Geboren</b>	28-05-2020	Datum 1.Bes.	21-06-2021
<b>D.1 Ver.</b>	- -	Dat.letzte Bes.	29-11-2022
<b>Gib Die Berechnung</b>	01-12-2022	Bes. gesamt	4387
		HB-Geb. der	438
<b>K.B.Zentrum</b>	<b>INTERMIZOO/GPLUS</b>		

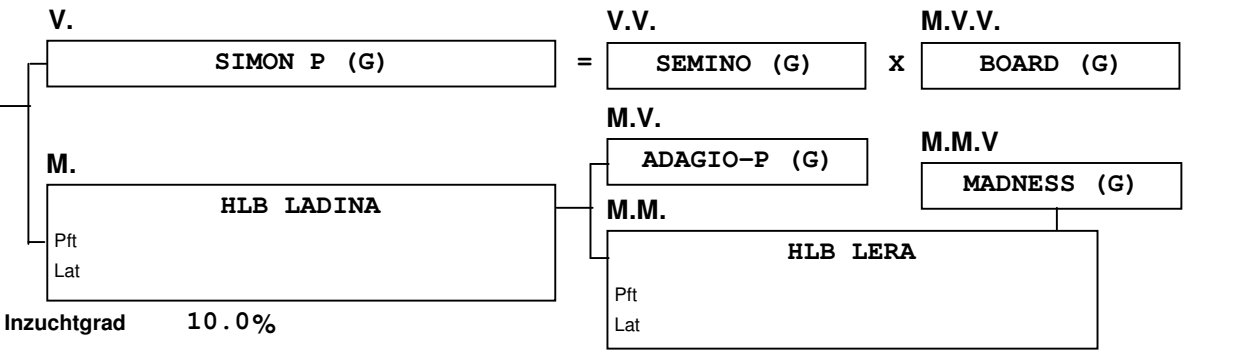
<b>IGT Leistung</b>	<b>Milch</b>	<b>Fett</b>	<b>Eiweiß</b>	<b>ICS-PR €</b>
XP	Kg <b>1816</b>	<b>86</b>	<b>92</b>	<b>557</b> Si.% <b>75</b>
n° Staaten <b>0</b>	%	<b>0.21</b>	<b>0.25</b>	
	CR +/-	<b>315</b>	<b>12</b>	<b>10</b> <b>K-Cas</b> <b>BB</b>

<b>Typ</b>	<b>2.00</b> Si.% <b>69</b>	Töcht	Betr
<b>ICM</b>	<b>1.06</b>		
<b>Bei./Füße</b>	<b>1.56</b> Si.% <b>67</b>	Töcht	Betr

<b>Kalbeverlauf Stier</b>	<b>106</b> Si.% <b>66</b>	Gebu.	Betr
<b>Kalbeverlauf Töchter</b>	<b>108</b> Si.% <b>55</b>	Töcht	Betr
<b>Schnelligkeit Melken</b>	<b>105</b> Si.% <b>74</b>	Töcht	Betr
<b>Zellzahl</b>	<b>103</b> Si.% <b>73</b>	Töcht	T.D. <b>0</b>
<b>Lebensdauer</b>	<b>100</b> Si.% <b>59</b>	Töcht	%elim.Tö.
<b>Fertility Töchter</b>	<b>96</b> Si.% <b>74</b>	Töcht	Betr
<b>BCS</b>	<b>89</b> Si.% <b>78</b>	Töcht	D.Töch

<b>TEST DAY MODEL</b>	<b>Gesamt</b>	<b>Gesamte</b>	<b>1<sup>a</sup></b>	<b>2<sup>a</sup></b>	<b>3<sup>a</sup> Leistung</b>
<b>Milch</b>					
<b>Fett Kg</b>					
<b>Eiweiß Kg</b>					
<b>Fett %</b>					
<b>Eiweiß %</b>					
<b>Zellzahl</b>					
<b>Töchter</b>					
<b>Persistenz</b>					
<b>% Töchtergewicht</b>					
<b>% Probemelken</b>					
<b>N°.duer Prob/lakt</b>					

<b>%Lakt.Töcht.&gt;120 ta</b>	<b>0</b>	<b>% Lakta.&gt;240Tage</b>	<b>0</b>
<b>Durch.dauer Lakt.</b>	<b>0</b>	<b>Durch. dauer Lakt.</b>	<b>0</b>
<b>Gib Die</b>	01-12-2022	<b>Du Gibst Druck</b>	15-12-2022



**STANDARTISIERT/EXTERIEUR**

