

ANAFIBJ - Geprüfte Stier - 9 Januar 2023

DROPBOX	US003224437486				
KINGS-RANSOM DROPBOX-ET	G 54K				
G PFT 4.463	Rk%99	Si.% 75	Töcht 0	Betr 0	
Persistenz 100	Gesamte		Töch > 120 ta		
N° Probemelken	% Probemelken				
Stier Lebt	Akt.Stier				
Geboren 27-12-2020	Datum 1.Bes. 06-05-2022				
D.1 Ver. - -	Dat.letzte Bes. 06-01-2023				
Gib Die Berechnung 01-12-2022	Bes. gesamt 1800				
	HB-Geb. der 0				
K.B.Zentrum	SEMEX ITALIA SRL				

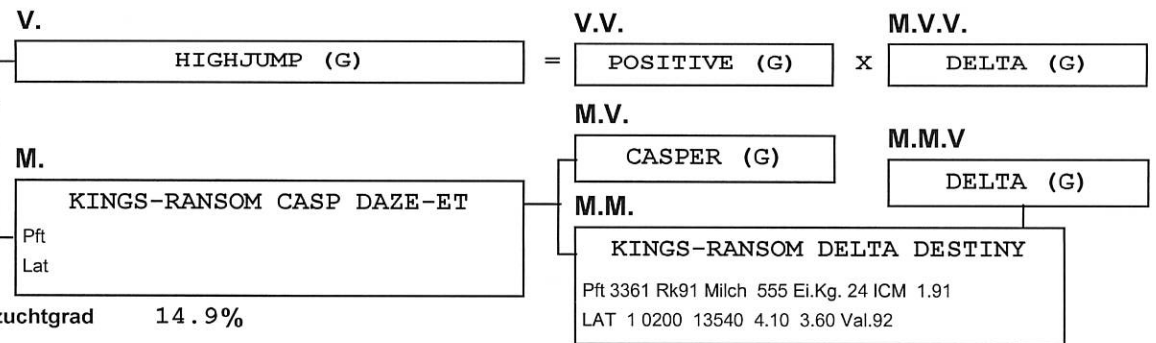
IGT Leistung	Milch	Fett	Eiweiß	ICS-PR €
XP	Kg 1190	82	60	*** Si.% 75
n° Staaten 0	%	0.34	0.19	
CR +/-	315	12	10	K-Cas BB

Typ	2.96 Si.% 69	Töcht	Betr
ICM	3.12		
Bei./Füße	1.60 Si.% 67	Töcht	Betr

Kalbeverlauf Stier	106 Si.% 66	Gebu.	Betr
Kalbeverlauf Töchter	118 Si.% 55	Töcht	Betr
Schnelligkeit Melken	99 Si.% 74	Töcht	Betr
Zellzahl	110 Si.% 73	Töcht	T.D. 0
Lebensdauer	110 Si.% 59	Töcht	%elim.Tö.
Fertility Töchter	105 Si.% 74	Töcht	Betr
BCS	89 Si.% 78	Töcht	D.Töch

TEST DAY MODEL	Gesamt	Gesamte	1^a	2^a	3^a Leistung
Milch					
Fett Kg					
Eiweiß Kg					
Fett %					
Eiweiß %					
Zellzahl					
Töchter					
Persistenz					
% Töchtergewicht					
% Probemelken					
N°.duer Prob/lakt					

%Lakt.Töcht.>120 ta	0	% Lakta.>240Tage	0
Durch.dauer Lakt.	0	Durch. dauer Lakt.	0
Gib Die 01-12-2022		Du Gibst Druck 02-02-2023	



STANDARTISIERT/EXTERIEUR

