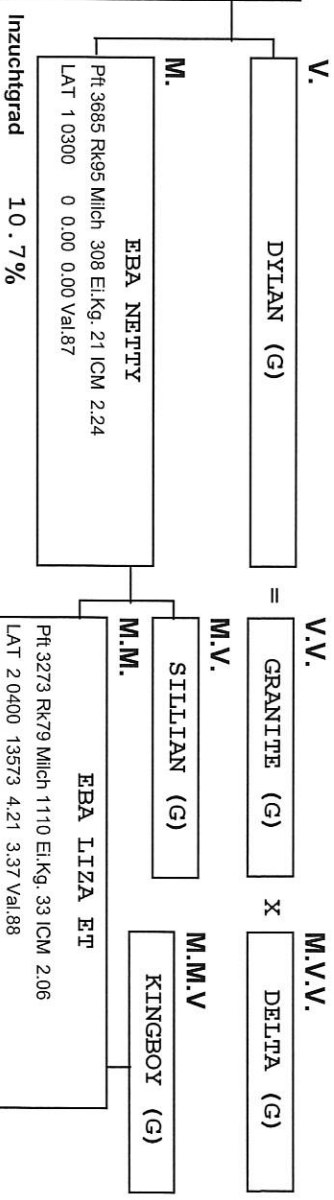


ANAFIBJ - Geprüfte Stier - 15 Januar 2024

DAVINCI	FR007261004257		G 54K	
EBA VINCI DAVINCI				
G PFT 4.019	RR% 89	Si.% 75	Töcht 0	Betr 0
Persistenz 100		Gesamte Töcht > 120 ta		% Problemelken
N° Problemelken				
Stier Lebte	AktStier			
Geboren 25-06-2019	Datum 1. Bes.	02-02-2021		
D.1 Ver.	Dat. letzte Bes.	13-12-2023		
Gib Die Berechnung 01-12-2023	Bes. gesamt	379		
K.B.Zentrum ABC GENETIX		HB-Geb. der	66	
IGT Leistung	Milch	Fett	Eiweiß	ICS-PR €
XP Kg 184	54	38	435	Si.% 75
n° Staaten 0	CR +/- 315	0.41	0.29	
		12	10	K-Cas BE
Typ	2.21 Si.%	69	Töcht	Betr
ICM	2.43			
Bei./Füße	2.59 Si.%	67	Töcht	Betr
Kalbeverlauf Stier	104 Si.%	71	Gebu. 1956	Betr 219
Kalbeverlauf Töchter	106 Si.%	58	Töcht	Betr
Schnelligkeit Melken	103 Si.%	74	Töcht	Betr
Zellzahl	104 Si.%	73	Töcht	T.D.
Lebensdauer	106 Si.%	59	Töcht	%ilm. Tö.
Fertility Töchter	107 Si.%	74	Töcht	Betr
BCS	92 Si.%	78	Töcht	D.Töcht
TEST DAY MODEL	Gesamt	Gesamte	1^a	2^a
3^a Leistung				
Milch				
Fett Kg				
Eiweiß Kg				
Fett %				
Eiweiß %				
Zellzahl				
Töchter				
Persistenz				
% Töchtergewicht				
% Problemelken				
N° durer Probl/lakt				
%Lakt. Töcht. >120 ta	0	% Lakta. >240Tage	0	
Durch.dauer Lakt.	0	Durch. dauer Lakt.	0	
Gib Die 01-12-2023	Du Gibst Druck	24-01-2024		



STANDARTISIERT/EXTERIEUR XP 01-12-2023

Milch Kg.	184	-3	-2	-1	0	1	2	3
Fett Kg.	54							
Eiweiß Kg	38							
Typ	2.21							Erw.
Euterindex	2.43							Erw.
Beine u. Füße	2.59							Erw.
Statur	3.44							Hoch
Stärke	1.79							S. tief
Körpertiefe	2.43							
Schärfe	1.92							
Becken Winkel	1.04							Breit
Becken Breite	3.72							Breit
Beschaffenheit	3.59							Erw.
Seitenansicht	-0.64							Senkre.
Hinteransicht	3.61							
Fußwinkel	1.97							
Fortbewegung	2.13							Funk.
V.Euter Ansatz	2.73							Stark
H.Euter Höhe	2.86							Hoch
H.Euter Breite	1.73							Hoch
Zentral Band	2.19							Stark
Eutertiefe	2.94							Hoch
Strichplatz.	1.96							
Strichplatz.hinte	1.28							
Strichplatzieren	1.18							
Kalbeverlauf Stier	104	85	90	95	100	105	110	115
Kalbeverlauf Töchter	106							
Schnelligkeit Melken	103							
Zellzahl	104							
Lebensdauer	106							
Fertility Töchter	107							