

<b>DATELINE</b>		US003140986372	
<b>PEAK ALTADATELINE-ET</b>		<b>G 54K</b>	
<b>G PFT 4.129</b>	<b>Rk%98</b>	<b>Si.% 75</b>	Töcht <b>0</b> Betr <b>0</b>
Persistenz		Gesamte Töch > 120 ta	
N° Probemelken		% Probemelken	
<b>Stier Lebt</b>		<b>Akt.Stier</b>	
<b>Geboren</b>	04-05-2017	Datum 1.Bes.	31-08-2018
<b>D.1 Ver.</b>	- -	Dat.letzte Bes.	22-03-2021
<b>Gib Die Berechnung</b>	01-04-2021	Bes. gesamt	25732
		HB-Geb. der	5586
<b>K.B.Zentrum</b>	<b>ALTA ITALIA - MI</b>		

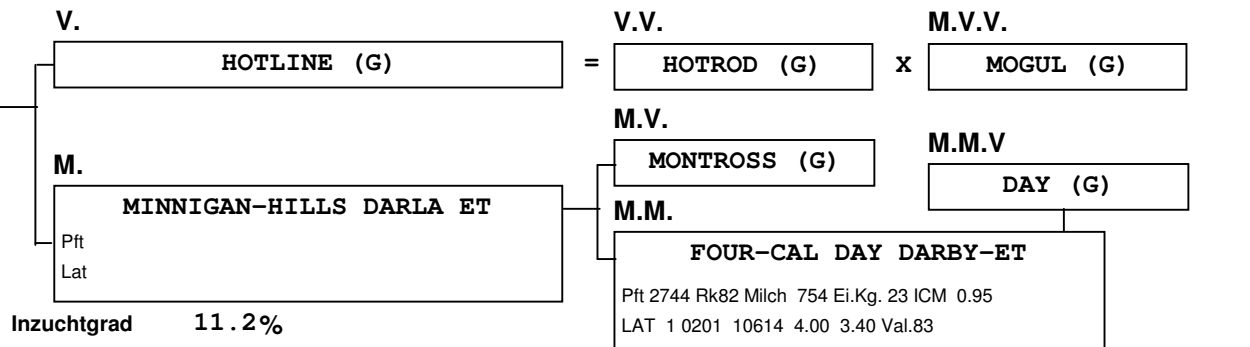
<b>IGT Leistung</b>	<b>Milch</b>	<b>Fett</b>	<b>Eiweiß</b>	<b>ICS-PR €</b>
XP	Kg <b>1362</b>	<b>65</b>	<b>66</b>	<b>763</b> Si.% <b>75</b>
n° Staaten <b>0</b>	%	<b>0.11</b>	<b>0.16</b>	
	CR +/-	<b>315</b>	<b>12</b>	<b>10</b> <b>K-Cas AA</b>

<b>Typ</b>	<b>2.61</b> Si.% <b>69</b>	Töcht	Betr
<b>ICM</b>	<b>2.50</b>		
<b>Bei./Füße</b>	<b>3.57</b> Si.% <b>67</b>	Töcht	Betr

<b>Kalbeverlauf Stier</b>	<b>106</b> Si.% <b>66</b>	Gebu. <b>3800</b>	Betr <b>372</b>
<b>Kalbeverlauf Töchter</b>	<b>99</b> Si.% <b>55</b>	Töcht	Betr
<b>Schnelligkeit Melken</b>	<b>100</b> Si.% <b>69</b>	Töcht	Betr
<b>Zellzahl</b>	<b>112</b> Si.% <b>73</b>	Töcht	T.D. <b>0</b>
<b>Lebensdauer</b>	<b>110</b> Si.% <b>59</b>	Töcht	%elim.Tö.
<b>Fertility Töchter</b>	<b>102</b> Si.% <b>74</b>	Töcht	Betr
<b>BCS</b>	<b>99</b> Si.% <b>78</b>	Töcht	D.Töch

<b>TEST DAY MODEL</b>	<b>Gesamt</b>	<b>Gesamte</b>	<b>1<sup>a</sup></b>	<b>2<sup>a</sup></b>	<b>3<sup>a</sup> Leistung</b>
<b>Milch</b>					
<b>Fett Kg</b>					
<b>Eiweiß Kg</b>					
<b>Fett %</b>					
<b>Eiweiß %</b>					
<b>Zellzahl</b>					
<b>Töchter</b>					
<b>Persistenz</b>					
<b>% Töchtergewicht</b>					
<b>% Probemelken</b>					
<b>N°.duer Prob/lakt</b>					

<b>%Lakt.Töcht.&gt;120 ta</b>	<b>0</b>	<b>% Lakta.&gt;240Tage</b>	<b>0</b>
<b>Durch.dauer Lakt.</b>	<b>0</b>	<b>Durch. dauer Lakt.</b>	<b>0</b>
<b>Gib Die</b>	01-04-2021	<b>Du Gibst Druck</b>	08-04-2021



**STANDARTISIERT/EXTERIEUR**

