

CRUSHTIME		DE000539782028	
COL DG CRUSHTIME ET		G 54K	
G PFT 2.997	Rk%46	Si.% 75	Töcht 0 Betr 0
Persistenz		Gesamte Töcht > 120 ta	
N° Probemelken		% Probemelken	
Stier Lebt		Akt.Stier	
Geboren	10-01-2017	Datum 1.Bes.	14-05-2018
D.1 Ver.	- -	Dat.letzte Bes.	16-03-2021
Gib Die Berechnung	01-04-2021	Bes. gesamt	1979
		HB-Geb. der	662
K.B.Zentrum	TAG/DYNAMIC GEN		

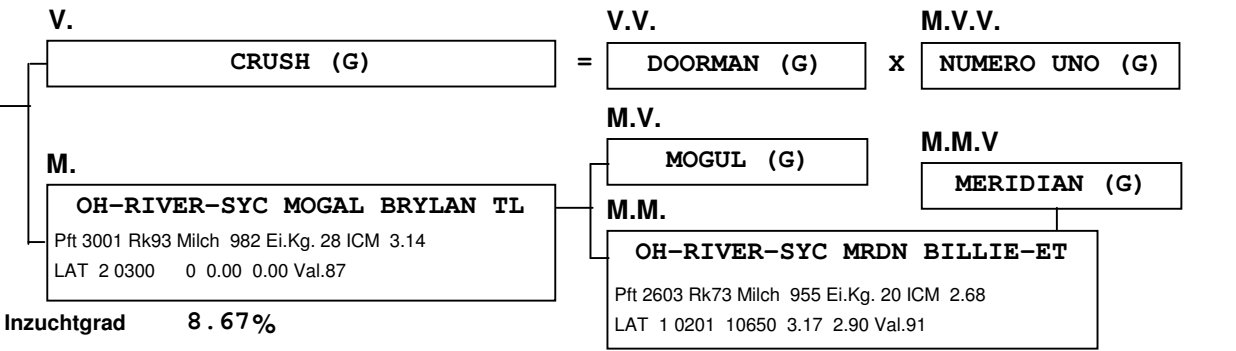
IGT Leistung	Milch	Fett	Eiweiß	ICS-PR €
XP	Kg 272	-13	20	*** Si.% 75
n° Staaten 0	%	-0.19	0.09	
	CR +/- 315	12	10	K-Cas BE

Typ	3.47 Si.% 69	Töcht	Betr
ICM	4.03		
Bei./Füße	3.90 Si.% 67	Töcht	Betr

Kalbeverlauf Stier	102 Si.% 66	Gebu. 115	Betr	39
Kalbeverlauf Töchter	100 Si.% 55	Töcht	Betr	
Schnelligkeit Melken	103 Si.% 69	Töcht	Betr	
Zellzahl	101 Si.% 73	Töcht	T.D.	0
Lebensdauer	99 Si.% 59	Töcht	%elim.Tö.	
Fertility Töchter	100 Si.% 74	Töcht	Betr	
BCS	89 Si.% 78	Töcht	D.Töch	

TEST DAY MODEL	Gesamt	Gesamte	1^a	2^a	3^a Leistung
Milch					
Fett Kg					
Eiweiß Kg					
Fett %					
Eiweiß %					
Zellzahl					
Töchter					
Persistenz					
% Töchtergewicht					
% Probemelken					
N°.duer Prob/lakt					

%Lakt.Töcht.>120 ta	0	% Lakta.>240Tage	0
Durch.dauer Lakt.	0	Durch. dauer Lakt.	0
Gib Die	01-04-2021	Du Gibst Druck	12-05-2021



STANDARTISIERT/EXTERIEUR XP 01-04-2021

