

<b>CHIEF</b>	US003129015989		
STANTONS CHIEF-ET TV TL TY	<b>G 54K</b>		
<b>G PFT 3.334</b>	<b>Rk%94</b>	<b>Si.% 96</b>	Töcht 4627 Betr 1.813
Persistenz	Gesamte		Töch > 120 ta
N° Probemelken	% Probemelken		
<b>Stier Lebte</b>	<b>Akt.Stier</b>		
Geboren 08-03-2015	Datum 1.Bes.	20-05-2017	
D.1 Ver. 01-12-2020	Dat.letzte Bes.	22-03-2021	
Gib Die Berechnung 01-04-2021	Bes. gesamt	5847	
	HB-Geb. der	1133	
<b>K.B.Zentrum</b>	<b>TAG/DYNAMIC GEN</b>		

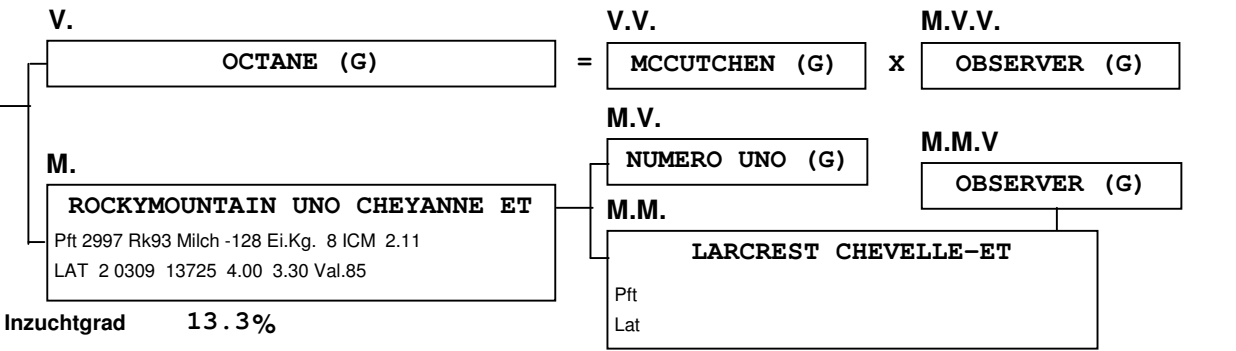
<b>IGT Leistung</b>	<b>Milch</b>	<b>Fett</b>	<b>Eiweiß</b>	<b>ICS-PR €</b>
CA Kg 729	23	23	250	Si.% 96
n° Staaten 11	-0.05	-0.02		
CR +/- 126	5	4	<b>K-Cas</b>	<b>AA</b>

<b>Typ</b>	<b>2.79</b>	Si.% <b>92</b>	Töcht <b>2947</b>	Betr <b>1261</b>
<b>ICM</b>	<b>3.27</b>			
<b>Bei./Füße</b>	<b>2.97</b>	Si.% <b>87</b>	Töcht <b>2947</b>	Betr <b>1261</b>

<b>Kalbeverlauf Stier</b>	<b>97</b>	Si.% <b>93</b>	Gebu. <b>22084</b>	Betr <b>2875</b>
<b>Kalbeverlauf Töchter</b>	<b>100</b>	Si.% <b>78</b>	Töcht <b>3331</b>	Betr <b>1259</b>
<b>Schnelligkeit Melken</b>	<b>101</b>	Si.% <b>94</b>	Töcht <b>2301</b>	Betr <b>1047</b>
<b>Zellzahl</b>	<b>108</b>	Si.% <b>95</b>	Töcht <b>4809</b>	T.D. <b>0</b>
<b>Lebensdauer</b>	<b>109</b>	Si.% <b>72</b>	Töcht	%elim.Tö.
<b>Fertility Töchter</b>	<b>103</b>	Si.% <b>85</b>	Töcht <b>1266</b>	Betr <b>1266</b>
<b>BCS</b>	<b>103</b>	Si.% <b>95</b>	Töcht <b>2887</b>	D.Töch

<b>TEST DAY MODEL</b>	<b>Gesamt</b>	<b>Gesamte</b>	<b>1<sup>a</sup></b>	<b>2<sup>a</sup></b>	<b>3<sup>a</sup> Leistung</b>
Milch					
Fett Kg					
Eiweiß Kg					
Fett %					
Eiweiß %					
Zellzahl					
Töchter					
Persistenz					
% Töchtergewicht					
% Probemelken					
N°.duer Prob/lakt					

<b>%Lakt.Töcht.&gt;120 ta</b>	<b>0</b>	<b>% Lakta.&gt;240Tage</b>	<b>0</b>
<b>Durch.dauer Lakt.</b>	<b>0</b>	<b>Durch. dauer Lakt.</b>	<b>0</b>
Gib Die 01-04-2021		Du Gibst Druck 08-04-2021	



**STANDARTISIERT/EXTERIEUR** CA 01-04-2021

