

CARAVEL		US003205436794	
PEAK CARAVEL-ET		G 54K	
G PFT 4.338	Rk%99	Si.% 75	Töcht 0 Betr 0
Persistenz		Gesamte Töch > 120 ta	
N° Probemelken		% Probemelken	
Stier Lebte		Akt.Stier	
Geboren	15-06-2019	Datum 1.Bes.	25-09-2020
D.1 Ver.	- -	Dat.letzte Bes.	22-03-2021
Gib Die Berechnung	01-04-2021	Bes. gesamt	2274
		HB-Geb. der	0
K.B.Zentrum		NOVAGEN S.R.L.	

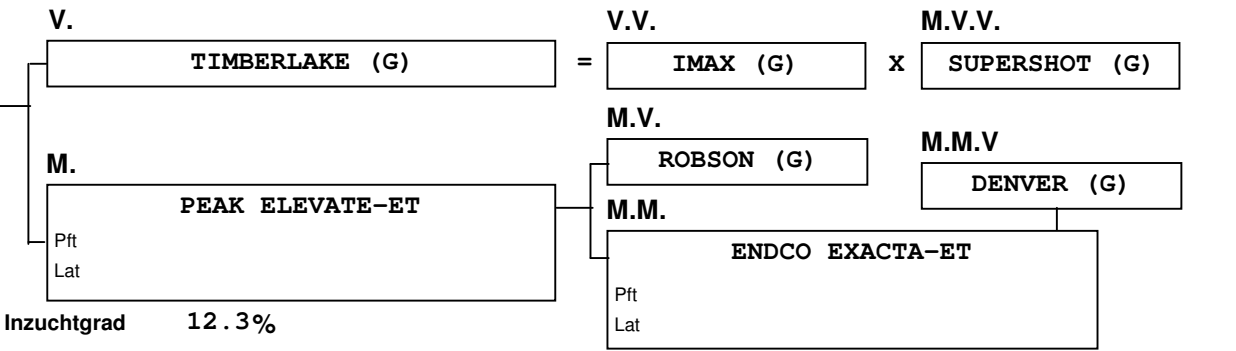
IGT Leistung	Milch	Fett	Eiweiß	ICS-PR €
XP	Kg 1756	77	67	*** Si.% 75
n° Staaten 0	%	0.07	0.05	
CR +/-	315	12	10	K-Cas AB

Typ	2.27 Si.% 69	Töcht	Betr
ICM	3.34		
Bei./Füße	2.35 Si.% 67	Töcht	Betr

Kalbeverlauf Stier	109 Si.% 66	Gebu.	Betr
Kalbeverlauf Töchter	114 Si.% 55	Töcht	Betr
Schnelligkeit Melken	106 Si.% 69	Töcht	Betr
Zellzahl	111 Si.% 73	Töcht	T.D. 0
Lebensdauer	120 Si.% 59	Töcht	%elim.Tö.
Fertility Töchter	104 Si.% 74	Töcht	Betr
BCS	96 Si.% 78	Töcht	D.Töch

TEST DAY MODEL	Gesamt	Gesamte	1^a	2^a	3^a Leistung
Milch					
Fett Kg					
Eiweiß Kg					
Fett %					
Eiweiß %					
Zellzahl					
Töchter					
Persistenz					
% Töchtergewicht					
% Probemelken					
N°.duer Prob/lakt					

%Lakt.Töcht.>120 ta	0	% Lakta.>240Tage	0
Durch.dauer Lakt.	0	Durch. dauer Lakt.	0
Gib Die	01-04-2021	Du Gibst Druck	08-04-2021



Inzuchtgrad 12.3%

STANDARTISIERT/EXTERIEUR XP 01-04-2021

