

<b>CARAVEL</b>		US003205436794	
PEAK CARAVEL-ET		G 54K	
G PFT 4.389	Rk%99	Si.% 75	Töcht 0 Betr 0
Persistenz		Gesamte Töch > 120 ta	
N° Probemelken		% Probemelken	
Stier Lebt		Akt.Stier	
Geboren	15-06-2019	Datum 1.Bes.	04-09-2020
D.1 Ver.	- -	Dat.letzte Bes.	04-08-2021
Gib Die Berechnung	01-08-2021	Bes. gesamt	6475
		HB-Geb. der	34
K.B.Zentrum	NOVAGEN S.R.L.		

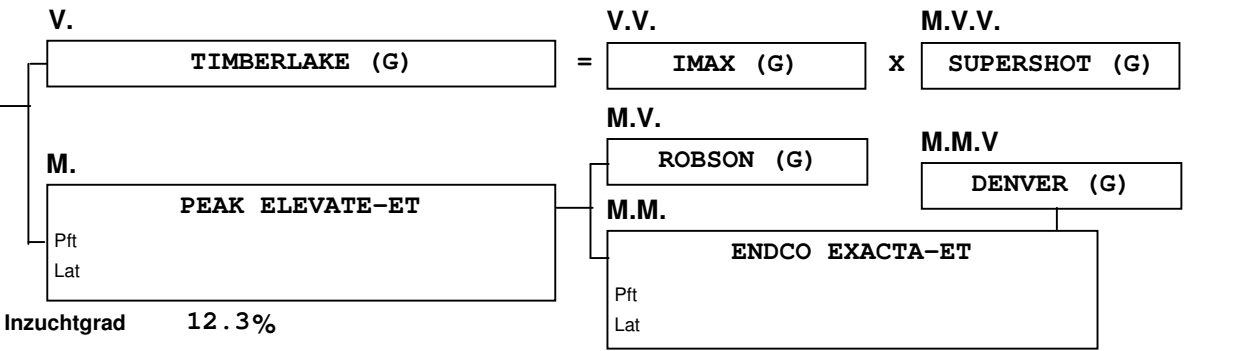
<b>IGT Leistung</b>	<b>Milch</b>	<b>Fett</b>	<b>Eiweiß</b>	<b>ICS-PR €</b>
XP	Kg 1805	81	70	*** Si.% 75
n° Staaten 0	%	0.07	0.05	
CR +/-	315	12	10	<b>K-Cas AB</b>

<b>Typ</b>	2.17 Si.% 69	Töcht	Betr
<b>ICM</b>	3.27		
<b>Bei./Füße</b>	2.47 Si.% 67	Töcht	Betr

<b>Kalbeverlauf Stier</b>	109 Si.% 66	Gebu.	Betr
<b>Kalbeverlauf Töchter</b>	113 Si.% 55	Töcht	Betr
<b>Schnelligkeit Melken</b>	107 Si.% 69	Töcht	Betr
<b>Zellzahl</b>	112 Si.% 73	Töcht	T.D. 0
<b>Lebensdauer</b>	118 Si.% 59	Töcht	%elim.Tö.
<b>Fertility Töchter</b>	103 Si.% 74	Töcht	Betr
<b>BCS</b>	96 Si.% 78	Töcht	D.Töch

<b>TEST DAY MODEL</b>	<b>Gesamt</b>	<b>Gesamte</b>	<b>1<sup>a</sup></b>	<b>2<sup>a</sup></b>	<b>3<sup>a</sup> Leistung</b>
Milch					
Fett Kg					
Eiweiß Kg					
Fett %					
Eiweiß %					
Zellzahl					
Töchter					
Persistenz					
% Töchtergewicht					
% Probemelken					
N°.duer Prob/lakt					

<b>%Lakt.Töcht.&gt;120 ta</b>	0	<b>% Lakta.&gt;240Tage</b>	0
<b>Durch.dauer Lakt.</b>	0	<b>Durch. dauer Lakt.</b>	0
Gib Die	01-08-2021	Du Gibst Druck	20-08-2021



**STANDARTISIERT/EXTERIEUR**

