

ANAFIBJ - Tori Provati - 29 Giugno 2022

<b>BRYSON P RF</b>		NL000737302602	
GEN BRYSON P RF		<b>G 54K</b>	
<b>G PFT 3.411</b>	<b>Rk%66</b>	<b>Att. 75</b>	Figlie 0 All. 0
Persistenza n°controlli	Indice Maturità % controlli 1°L.	Figlie > 120gg	
<b>Toro Vivo</b>	<b>Toro Attivo</b>		
Nascita 30-06-2020	Data Prima Fec. 27-01-2022		
D.1 Pub. - -	Data Ult. Fec. 19-06-2022		
Data Calcolo 01-04-2022	Tot.Fecondazioni 485	Nascite L.G. 0	
Centro F.A.	STG ITALIA		

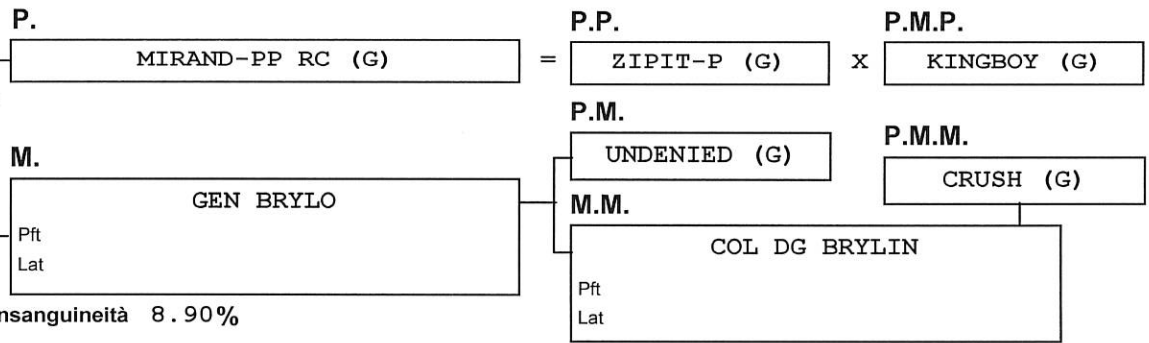
<b>IGT Produzione</b>	<b>Latte</b>	<b>Grasso</b>	<b>Proteine</b>	<b>ICS-PR €</b>
XP Kg <b>1075</b>	<b>53</b>	<b>30</b>	<b>-8</b>	Att.% <b>75</b>
n° paesi <b>0</b>	% <b>0.08</b>	<b>-0.05</b>		
CR +/-	<b>315</b>	<b>12</b>	<b>10</b>	<b>K-Cas AA</b>

<b>Tipo</b>	<b>3.64</b>	Att.% <b>69</b>	Figlie	All.
<b>ICM</b>	<b>3.42</b>			
<b>Arti/Piedi</b>	<b>3.85</b>	Att.% <b>67</b>	Figlie	All.

<b>Facilità Parto Toro</b>	<b>106</b>	Att.% <b>66</b>	Parti	All.
<b>Facilità Parto Figlie</b>	<b>103</b>	Att.% <b>55</b>	Figlie	All.
<b>Velocità Di Mungitura</b>	<b>108</b>	Att.% <b>74</b>	Figlie	All.
<b>Cellule Somatiche</b>	<b>100</b>	Att.% <b>73</b>	Figlie	T.D. <b>0</b>
<b>Longevità</b>	<b>105</b>	Att.% <b>59</b>	Figlie	%Fig. El.
<b>Fertilità Figlie</b>	<b>98</b>	Att.% <b>74</b>	Figlie	All.
<b>BCS</b>	<b>83</b>	Att.% <b>78</b>	Figlie	M.Figlie

<b>TEST DAY MODEL</b>	<b>Totale</b>	<b>Indice</b>	<b>1°Lattaz.</b>	<b>2°Lattaz.</b>	<b>3°Lattaz.</b>
Latte					
Grasso Kg					
Proteine Kg					
Grasso %					
Proteine %					
Cellule Somatiche					
Figlie					
Persistenza					
Peso Figlie %					
% controlli					
N.Medio Contr./lat.					

<b>% Figlie Latt.&gt;120gg</b>	<b>0</b>	<b>% Latt. &gt; 240 gg</b>	<b>0</b>
<b>Lung.Media Latt.</b>	<b>0</b>	<b>Lung.Media 1°Latt.</b>	<b>0</b>
Data Calcolo 01-04-2022		Data Stampa 05-07-2022	



**STANDARDIZZAZIONE/MORFOLOGIA** XP 01-04-2022

