

ANAFIBJ - Geprüfte Stier - 6 Dezember 2022

BLANCO	IT103990033871			
LA PORTEA INSEME BLANCO	G 54K			
G PFT 4.544	Rk%99	Si.% 75	Töcht 0	Betr 0
Persistenz 99	Gesamte		Töch > 120 ta	
N° Probemelken	% Probemelken			
Stier Lebte	Akt.Stier			
Geboren	29-03-2021	Datum 1.Bes.	16-03-2022	
D.1 Ver.	- -	Dat.letzte Bes.	29-11-2022	
Gib Die Berechnung	01-12-2022	Bes. gesamt	1215	
		HB-Geb. der	1	
K.B.Zentrum	INSEME/S.ITALY			

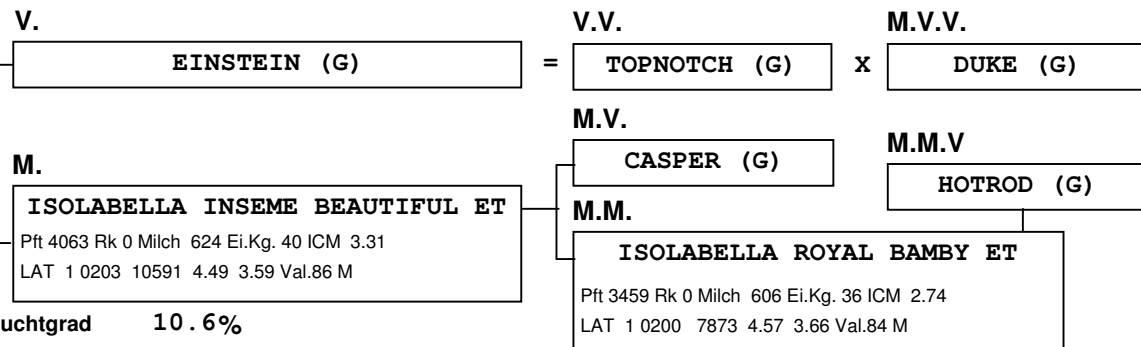
IGT Leistung	Milch	Fett	Eiweiß	ICS-PR €
XP	Kg 1252	99	72	986 Si.% 75
n° Staaten 0	%	0.43	0.21	
	CR +/-	315	12	10 K-Cas AB

Typ	2.14 Si.% 69	Töcht	Betr
ICM	3.13		
Bei./Füße	1.36 Si.% 67	Töcht	Betr

Kalbeverlauf Stier	100 Si.% 66	Gebu.	Betr
Kalbeverlauf Töchter	105 Si.% 55	Töcht	Betr
Schnelligkeit Melken	100 Si.% 74	Töcht	Betr
Zellzahl	112 Si.% 73	Töcht	T.D. 0
Lebensdauer	112 Si.% 59	Töcht	%elim.Tö.
Fertility Töchter	102 Si.% 74	Töcht	Betr
BCS	101 Si.% 78	Töcht	D.Töch

TEST DAY MODEL	Gesamt	Gesamte	1^a	2^a	3^a Leistung
Milch					
Fett Kg					
Eiweiß Kg					
Fett %					
Eiweiß %					
Zellzahl					
Töchter					
Persistenz					
% Töchtergewicht					
% Probemelken					
N°.duer Prob/lakt					

%Lakt.Töcht.>120 ta	0	% Lakta.>240Tage	0
Durch.dauer Lakt.	0	Durch. dauer Lakt.	0
Gib Die	01-12-2022	Du Gibst Druck	15-12-2022



STANDARTISIERT/EXTERIEUR

