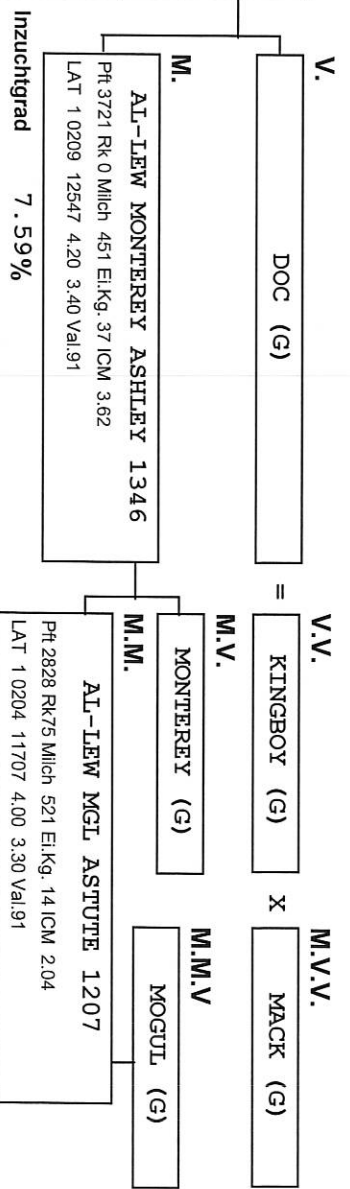


ANAFIBJ - Geprüfte Stier - 7 Dezember 2021

<b>ARROW</b>	DE000770753339	<b>G 54K</b>		
ARROW				
<b>G PFT 3.794</b>	<b>Rk% 86</b>	<b>Si.% 75</b>	Töcht 0	Betr 0
Persistenz		Gesamte	Töcht > 120 ta	
N° Probemelken		% Probemelken		
<b>Stier Lebte</b>	<b>Akt.Stier</b>			
Geboren	27-08-2018	Datum 1. Bes.	28-10-2019	
D.1 Ver.	-	Dat. Letzte Bes.	23-11-2021	
Gib Die Berechnung	01-12-2021	Bes. gesamt	1097	
		HB-Geb. der	172	
K.B.Zentrum	ABC GENETIX			
<b>IGT Leistung</b>	<b>Milch</b>	<b>Fett</b>	<b>Eiweiß</b>	<b>ICS-PR €</b>
XP	Kg	%	%	%
n° Staaten	0	CR +/-	315	12
			10	<b>K-Cas AB</b>
<b>Typ</b>	<b>2.40</b>	<b>Si.% 69</b>	Töcht	Betr
ICM	<b>2.93</b>			
Bel./Füße	<b>2.38</b>	<b>Si.% 67</b>	Töcht	Betr
<b>Kalbverlauf Stier</b>	<b>100</b>	<b>Si.% 66</b>	Gebu. <b>1340</b>	Betr <b>348</b>
<b>Kalbverlauf Töchter</b>	<b>109</b>	<b>Si.% 55</b>	Töcht	Betr
<b>Schnelligkeit Melken</b>	<b>104</b>	<b>Si.% 74</b>	Töcht	Betr
<b>Zellzahl</b>	<b>107</b>	<b>Si.% 73</b>	Töcht	T.D.
<b>Lebensdauer</b>	<b>112</b>	<b>Si.% 59</b>	Töcht	%elrn.Tö.
<b>Fertility Töchter</b>	<b>105</b>	<b>Si.% 74</b>	Töcht	Betr
<b>BCS</b>	<b>95</b>	<b>Si.% 78</b>	Töcht	D.Töch
<b>TEST DAY MODEL</b>	<b>Gesamt</b>	<b>Gesamte</b>	<b>1<sup>a</sup></b>	<b>2<sup>a</sup></b>
				<b>3<sup>a</sup> Leistung</b>
<b>Milch</b>				
<b>Fett Kg</b>				
<b>Eiweiß Kg</b>				
<b>Fett %</b>				
<b>Eiweiß %</b>				
<b>Zellzahl</b>				
<b>Töchter</b>				
<b>Persistenz</b>				
<b>% Töchtergewicht</b>				
<b>% Probemelken</b>				
<b>N° dier Problakt</b>				
<b>%Lakt.Töcht.&gt;120 ta</b>	<b>0</b>	<b>% Lakta.&gt;240Tage</b>	<b>0</b>	<b>0</b>
<b>Durch.dauer Lakt.</b>	<b>0</b>	<b>Durch. dauer Lakt.</b>	<b>0</b>	<b>0</b>
Gib Die	01-12-2021	Du Gibst Druck	29-12-2021	



STANDARTISIERTEXTERIEUR XP 01-12-2021

Milch Kg.	925	-3	-2	-1	0	1	2	3
Fett Kg.	54							
Eiweiß Kg	44							
Typ	2.40							Erw.
Erterindex	2.93							Erw.
Beine u. Füße	2.38							Erw.
Statur	2.88							Hoch
Stärke	2.13							Stark
Körpertiefe	1.69							
Schärfe	1.22							
Becken Winkel	0.16							Breit
Becken Breite	3.06							Breit
Beschaffenheit	3.56							Erw.
Seitenansicht	-0.99							
Hinteransicht	2.03							Senkre.
Fußwinkel	2.64							Hoch
Fortbewegung	2.00							Funk.
V.Euter Ansatz	3.71							Stark
H.Euter Höhe	3.78							Hoch
H.Euter Breite	3.11							Breit
Zentral Band	3.07							Stark
Eutertiefe	3.75							Hoch
Strichplaz.	2.38							Innen
Strichplaz.hinte	3.14							Innen
Strichplazierun	-1.22							Innen
Kalbverlauf Stier	100	85	90	95	100	105	110	115
Kalbverlauf Töchter	109							
Schnelligkeit Melken	104							
Zellzahl	107							
Lebensdauer	112							
Fertility Töchter	105							