

ARIZONA		DE000770318880	
ARIZONA RED PO TL TV TY TM			
PFT 2.938	Rk%87	Si.% 83	Töcht 487 Betr 267
Persistenz		Gesamte Töcht > 120 ta	
N° Probemelken		% Probemelken	
Stier Lebt		Inak. Stier	
Geboren	26-11-2015	Datum 1.Bes.	01-03-2017
D.1 Ver.	- -	Dat.letzte Bes.	26-07-2021
Gib Die Berechnung	01-08-2021	Bes. gesamt	994
		HB-Geb. der	191
K.B.Zentrum	FBI GENETICS		

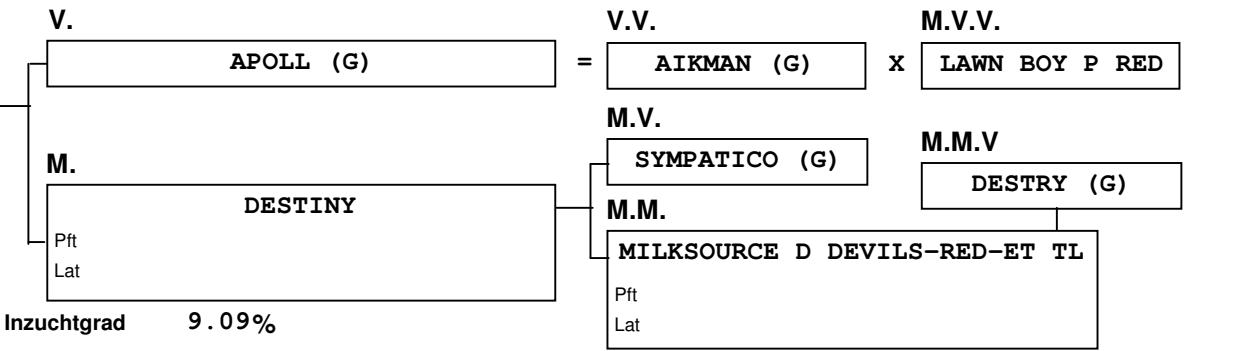
IGT Leistung	Milch	Fett	Eiweiß	ICS-PR €
ES	Kg	542	21	35 -58 Si.% 83
n° Staaten	4	CR +/-	260	10 8 K-Cas BB

Typ	1.44	Si.% 79	Töcht 236	Betr 161
ICM	1.21			
Bei./Füße	0.60	Si.% 70	Töcht 236	Betr 161

Kalbeverlauf Stier	103	Si.% 78	Gebu. 977	Betr 294
Kalbeverlauf Töchter	98	Si.% 54	Töcht 144	Betr 93
Schnelligkeit Melken	93	Si.% 83	Töcht 87	Betr 60
Zellzahl	104	Si.% 89	Töcht 515	T.D. 0
Lebensdauer	105	Si.% 39	Töcht	%elim.Tö.
Fertility Töchter	99	Si.% 62	Töcht 76	Betr 76
BCS	89	Si.% 86	Töcht 239	D.Töcht

TEST DAY MODEL	Gesamt	Gesamte	1^a	2^a	3^a Leistung
Milch					
Fett Kg					
Eiweiß Kg					
Fett %					
Eiweiß %					
Zellzahl					
Töchter					
Persistenz					
% Töchtergewicht					
% Probemelken					
N°.duer Prob/lakt					

%Lakt.Töcht.>120 ta	0	% Lakta.>240Tage	0
Durch.dauer Lakt.	0	Durch. dauer Lakt.	0
Gib Die	01-08-2021	Du Gibst Druck	20-08-2021



STANDARTISIERT/EXTERIEUR ES 01-08-2021

