

**ANAFIBJ - Geprüfte Stier - 7 April 2026**

<b>DROPBOX</b>	US003224437486		
KINGS-RANSOM DROPBOX-ET	<b>G 54K</b>		
BLAD TL CVM TV Brac. TY HCD CF Mule Foot TM Red Bull Polled PF			
<b>G PFT 4.817</b>	<b>Rk%99</b>	<b>Si.% 96</b>	<b>IES € 606</b>
<b>ICS-PR € 645</b>			
Persistenz 104	Gesamte		Töch > 120 ta
N° Probemelken	% Probemelken	Töcht 1752	Betr 587

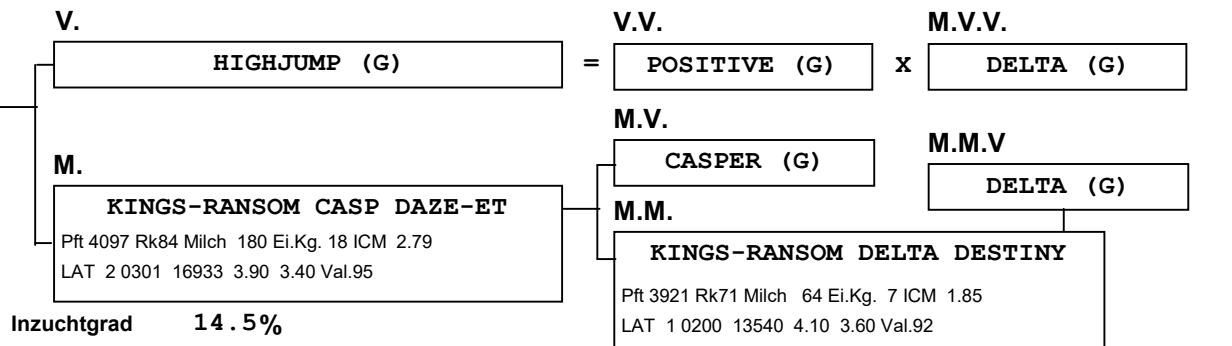
<b>Stier Lebt</b>	<b>Akt.Stier</b>		
Geboren 27-12-2020	Datum 1.Bes. 06-05-2022		
D.1 Ver. 01-12-2025	Dat.letzte Bes. 21-02-2026		
Gib Die Berechnung 01-04-2026	Bes. gesamt 7466		
	HB-Geb. der 1939		
<b>K.B.Zentrum</b>	<b>SEMEX ITALIA SRL</b>		

<b>IGT Leistung</b>	<b>Milch</b>	<b>Fett</b>	<b>Eiweiß</b>
US Kg 482	60	42	
%	0.36	0.23	
<b>K-Cas BB</b>	<b>Beta-Lact.-Globu AB</b>	<b>Beta-Kas. A2A2</b>	
CR +/- 126	5	4	

<b>Typ</b>	<b>2.55</b>	<b>Si.% 93</b>	<b>Töcht 770</b>	<b>Betr 293</b>
<b>ICM</b>	<b>2.83</b>			
<b>Bei./Füße</b>	<b>1.41</b>	<b>Si.% 88</b>	<b>Töcht 752</b>	<b>Betr 283</b>

<b>Kalbeverlauf Stier</b>	<b>104</b>	<b>Si.% 96</b>	<b>Gebu. 8152</b>	<b>Betr 1251</b>
<b>Kalbeverlauf Töchter</b>	<b>105</b>	<b>Si.% 84</b>	<b>Töcht 703</b>	<b>Betr 277</b>
<b>Schnelligkeit Melken</b>	<b>98</b>	<b>Si.% 83</b>	<b>Töcht 233</b>	<b>Betr 112</b>
<b>Zellzahl</b>	<b>110</b>	<b>Si.% 95</b>	<b>Töcht 1686</b>	<b>T.D. 1309</b>
<b>Eutergesundheit</b>	<b>107</b>	<b>Si.% 94</b>	<b>Töcht 645</b>	<b>Betr 206</b>
<b>Lebensdauer</b>	<b>105</b>	<b>Si.% 62</b>	<b>Töcht</b>	<b>%elim.Tö. Betr 690</b>
<b>Töchterfruchtbarkeit</b>	<b>105</b>	<b>Si.% 90</b>	<b>Töcht 292</b>	<b>Betr 690</b>
<b>Bullensper</b>	<b>90</b>	<b>Befruchtungen 1483</b>		
<b>BCS</b>	<b>93</b>	<b>Si.% 94</b>	<b>Töcht 716</b>	<b>D.Töch</b>

<b>TEST DAY MODEL</b>	<b>Gesamt</b>	<b>Gesamte</b>	<b>1<sup>a</sup></b>	<b>2<sup>a</sup></b>	<b>3<sup>a</sup> Leistung</b>
Milch					
Fett Kg					
Eiweiß Kg					
Fett %					
Eiweiß %					
Zellzahl					
Töchter					
% Probemelken					
N°.duer Problakt					
Gib Die	01-04-2026	Du Gibst Druck	09-04-2026		



**STANDARTISIERT/EXTERIEUR**

