

ANAFIBJ - Geprüfte Stier - 7 April 2026

|                    |                       |                |                                      |
|--------------------|-----------------------|----------------|--------------------------------------|
| <b>HOKUTO</b>      | IT098990954435        |                |                                      |
| SABBIONA HOKUTO ET | G 54K                 |                |                                      |
| BLAD TL CVM TV     | Brac. TY              | HCD CF         | Mule Foot TM Red Bull Polled PF      |
| <b>G PFT 5.011</b> | <b>Rk%99</b>          | <b>Si.% 75</b> | <b>IES € 896</b> <b>ICS-PR € 805</b> |
| Persistenz 102     | Gesamte Töch > 120 ta |                |                                      |
| N° Probemelken     | % Probemelken         | Töcht 0        | Betr                                 |

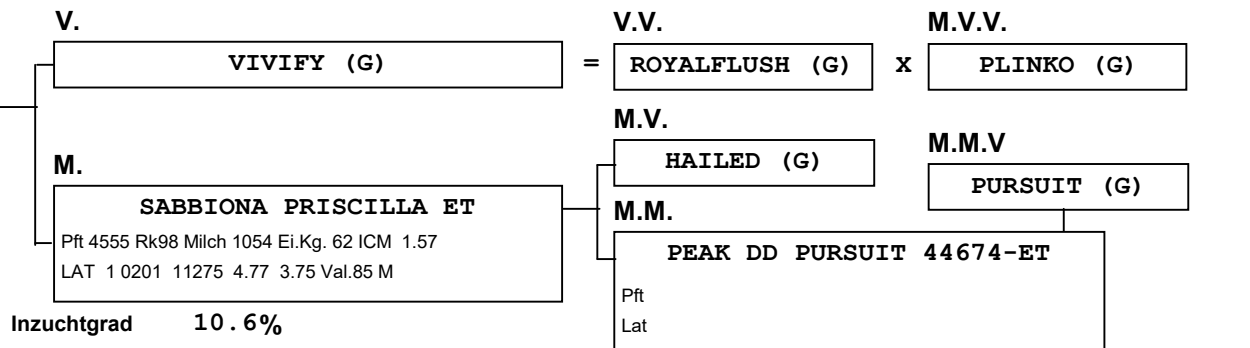
|                               |                            |
|-------------------------------|----------------------------|
| <b>Stier Lebt</b>             | <b>Akt.Stier</b>           |
| Geboren 03-12-2023            | Datum 1.Bes. 12-03-2025    |
| D.1 Ver. - -                  | Dat.letzte Bes. 24-02-2026 |
| Gib Die Berechnung 01-04-2026 | Bes. gesamt 2648           |
|                               | HB-Geb. der 17             |
| K.B.Zentrum                   | INTERMIZOO - PD            |

|                     |                            |                       |               |
|---------------------|----------------------------|-----------------------|---------------|
| <b>IGT Leistung</b> | <b>Milch</b>               | <b>Fett</b>           | <b>Eiweiß</b> |
| XP                  | Kg 1096                    | 85                    | 58            |
|                     | %                          | 0.41                  | 0.20          |
| <b>K-Cas AB</b>     | <b>Beta-Lact.-Globu AA</b> | <b>Beta-Kas. A2A2</b> |               |
| CR +/-              | 315                        | 12                    | 10            |

|                  |                            |       |      |
|------------------|----------------------------|-------|------|
| <b>Typ</b>       | <b>1.39</b> Si.% <b>69</b> | Töcht | Betr |
| <b>ICM</b>       | <b>2.44</b>                |       |      |
| <b>Bei./Füße</b> | <b>2.38</b> Si.% <b>67</b> | Töcht | Betr |

|                             |                           |                          |               |
|-----------------------------|---------------------------|--------------------------|---------------|
| <b>Kalbeverlauf Stier</b>   | <b>106</b> Si.% <b>71</b> | Gebu.                    | Betr          |
| <b>Kalbeverlauf Töchter</b> | <b>106</b> Si.% <b>58</b> | Töcht                    | Betr          |
| <b>Schnelligkeit Melken</b> | <b>102</b> Si.% <b>74</b> | Töcht                    | Betr          |
| <b>Zellzahl</b>             | <b>105</b> Si.% <b>73</b> | Töcht                    | T.D. <b>0</b> |
| <b>Eutergesundheit</b>      | <b>103</b> Si.% <b>75</b> | Töcht                    | Betr          |
| <b>Lebensdauer</b>          | <b>108</b> Si.% <b>59</b> | Töcht                    | %elim.Tö.     |
| <b>Töchterfruchtbarkeit</b> | <b>107</b> Si.% <b>78</b> | Töcht                    | Betr          |
| <b>Bullensper</b>           | <b>93</b>                 | Befruchtungen <b>301</b> |               |
| <b>BCS</b>                  | <b>98</b> Si.% <b>78</b>  | Töcht                    | D.Töch        |

|                       |               |                |                      |                      |                               |
|-----------------------|---------------|----------------|----------------------|----------------------|-------------------------------|
| <b>TEST DAY MODEL</b> | <b>Gesamt</b> | <b>Gesamte</b> | <b>1<sup>a</sup></b> | <b>2<sup>a</sup></b> | <b>3<sup>a</sup> Leistung</b> |
| Milch                 |               |                |                      |                      |                               |
| Fett Kg               |               |                |                      |                      |                               |
| Eiweiß Kg             |               |                |                      |                      |                               |
| Fett %                |               |                |                      |                      |                               |
| Eiweiß %              |               |                |                      |                      |                               |
| Zellzahl              |               |                |                      |                      |                               |
| Töchter               |               |                |                      |                      |                               |
| % Probemelken         |               |                |                      |                      |                               |
| N°.duer Problakt      |               |                |                      |                      |                               |
| Gib Die               | 01-04-2026    | Du Gibst Druck | 09-04-2026           |                      |                               |



Inzuchtgrad 10.6%

**STANDARTISIERT/EXTERIEUR**

