

ANAFIBJ - Geprüfte Stier - 7 April 2026

DEGREE	US003286461481		
KINGS-RANSOM DEGREE-ET	G 54K		
BLAD TL CVM	Brac. TY	HCD CF	Mule Foot TM Red Bull Polled PF
G PFT 5.033	Rk%99	Si.% 75	IES € 865 ICS-PR € 776
Persistenz 101	Gesamte		Töch > 120 ta
N° Probemelken	% Probemelken	Töcht 0	Betr

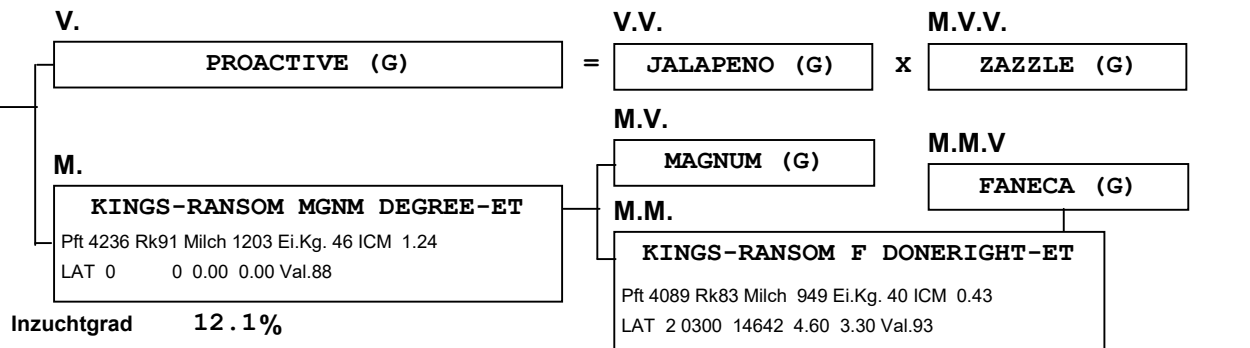
Stier Lebt	Akt.Stier
Geboren 15-03-2024	Datum 1.Bes. 16-10-2025
D.1 Ver. - -	Dat.letzte Bes. 21-02-2026
Gib Die Berechnung 01-04-2026	Bes. gesamt 273
	HB-Geb. der 0
K.B.Zentrum GENHOME	

IGT Leistung	Milch	Fett	Eiweiß
XP	Kg 1109	118	62
	%	0.71	0.22
K-Cas BE	Beta-Lact.-Globu AA	Beta-Kas. A1A2	
CR +/-	315	12	10

Typ	1.77 Si.% 69	Töcht	Betr
ICM	1.99		
Bei./Füße	1.54 Si.% 67	Töcht	Betr

Kalbeverlauf Stier	103 Si.% 71	Gebu.	Betr
Kalbeverlauf Töchter	106 Si.% 58	Töcht	Betr
Schnelligkeit Melken	98 Si.% 74	Töcht	Betr
Zellzahl	108 Si.% 73	Töcht	T.D. 0
Eutergesundheit	107 Si.% 75	Töcht	Betr
Lebensdauer	108 Si.% 59	Töcht	%elim.Tö.
Töchterfruchtbarkeit	102 Si.% 78	Töcht	Betr
Bullensper	Befruchtungen		
BCS	90 Si.% 78	Töcht	D.Töch

TEST DAY MODEL	Gesamt	Gesamte	1^a	2^a	3^a Leistung
Milch					
Fett Kg					
Eiweiß Kg					
Fett %					
Eiweiß %					
Zellzahl					
Töchter					
% Probemelken					
N°.duer Problakt					
Gib Die	01-04-2026	Du Gibst Druck	09-04-2026		



STANDARTISIERT/EXTERIEUR

