

ANAFIBJ - Geprüfte Stier - 7 April 2026

ODINO	IT036990804625		
PASSINI ODINO	G 54K		
BLAD TL CVM TV	Brac. TY	HCD CF	Mule Foot TM Red Bull Polled
G PFT 5.252	Rk%99	Si.% 75	IES € 1.123 ICS-PR € 1.286
Persistenz 103	Gesamte Töch > 120 ta		
N° Probemelken	% Probemelken	Töcht 0	Betr

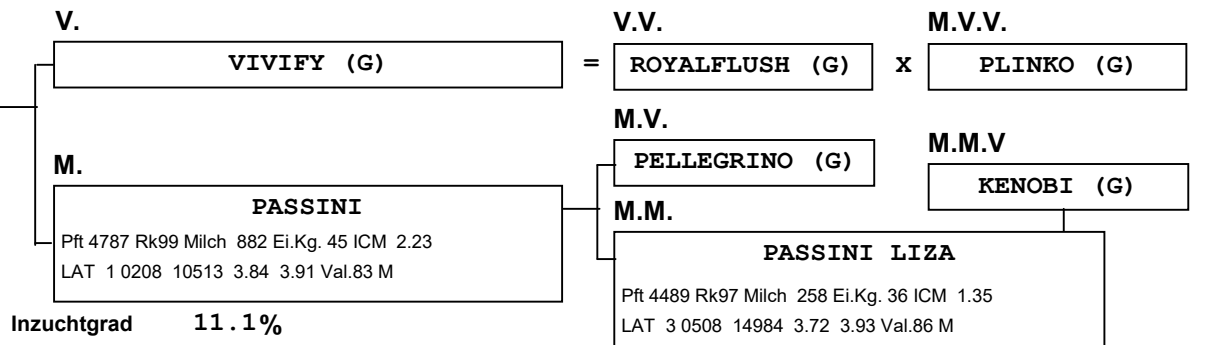
Stier Lebt	Akt.Stier
Geboren 21-01-2024	Datum 1.Bes. 25-02-2025
D.1 Ver. - -	Dat.letzte Bes. 23-02-2026
Gib Die Berechnung 01-04-2026	Bes. gesamt 3568
	HB-Geb. der 18
K.B.Zentrum	CHIACCHE./ABS IT

IGT Leistung	Milch	Fett	Eiweiß
XP	Kg 1022	67	56
	%	0.28	0.19
K-Cas AB	Beta-Lact.-Globu BB	Beta-Kas. A2A2	
CR +/-	315	12	10

Typ	1.18 Si.% 69	Töcht	Betr
ICM	2.44		
Bei./Füße	1.85 Si.% 67	Töcht	Betr

Kalbeverlauf Stier	106 Si.% 71	Gebu.	Betr
Kalbeverlauf Töchter	106 Si.% 58	Töcht	Betr
Schnelligkeit Melken	94 Si.% 74	Töcht	Betr
Zellzahl	117 Si.% 73	Töcht	T.D. 0
Eutergesundheit	116 Si.% 75	Töcht	Betr
Lebensdauer	115 Si.% 59	Töcht	%elim.Tö.
Töchterfruchtbarkeit	108 Si.% 78	Töcht	Betr
Bullensper	99	Befruchtungen	640
BCS	100 Si.% 78	Töcht	D.Töch

TEST DAY MODEL	Gesamt	Gesamte	1^a	2^a	3^a Leistung
Milch					
Fett Kg					
Eiweiß Kg					
Fett %					
Eiweiß %					
Zellzahl					
Töchter					
% Probemelken					
N°.duer Problakt					
Gib Die	01-04-2026	Du Gibst Druck	09-04-2026		



Inzuchtgrad **11.1%**

STANDARTISIERT/EXTERIEUR

