

**ANAFIBJ - Gepfuchte Stier - 7 April 2026**

<b>REED-RED</b>	US003278713082		
TRENT-WAY REED-RED-ET	<b>G 54K</b>		
BLAD TL CVM	Brac.	HCD CF	Mule Foot <b>TM</b> Red Bull <b>R</b> Polled <b>PF</b>
<b>G PFT 4.457</b>	<b>Rk% 82</b>	<b>Si.% 75</b>	<b>IES € 484</b> <b>ICS-PR € 485</b>
Persistenz <b>96</b>	Gesamte		Töcht > 120 ta
N° Probemelken	% Probemelken	Töcht <b>0</b>	Betr

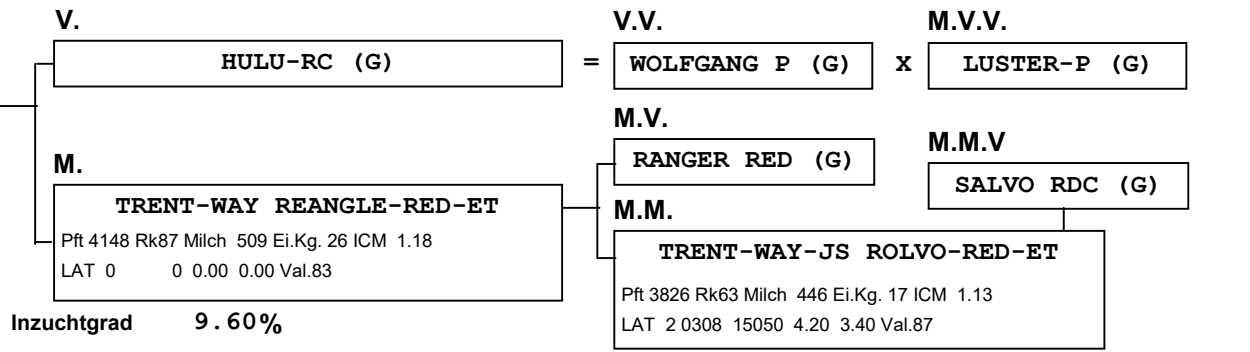
<b>Stier Lebt</b>	<b>Akt.Stier</b>		
<b>Geboren</b>	25-01-2024	Datum 1.Bes.	25-08-2025
<b>D.1 Ver.</b>	- -	Dat.letzte Bes.	24-02-2026
<b>Gib Die Berechnung</b>	01-04-2026	Bes. gesamt	568
		HB-Geb. der	0
<b>K.B.Zentrum</b>	<b>COSAPAM-MI</b>		

<b>IGT Leistung</b>	<b>Milch</b>		<b>Fett</b>	<b>Eiweiß</b>
XP	Kg	<b>946</b>	<b>38</b>	<b>30</b>
	%		<b>0.09</b>	<b>-0.01</b>
<b>K-Cas BB</b>	<b>Beta-Lact.-Globu AA</b>	<b>Beta-Kas. A1A2</b>		
CR +/-	<b>315</b>	<b>12</b>	<b>10</b>	

<b>Typ</b>	<b>1.71</b>	Si.% <b>69</b>	Töcht	Betr
<b>ICM</b>	<b>1.58</b>			
<b>Bei./Füße</b>	<b>1.53</b>	Si.% <b>67</b>	Töcht	Betr

<b>Kalbeverlauf Stier</b>	<b>100</b>	Si.% <b>71</b>	Gebu.	Betr
<b>Kalbeverlauf Töchter</b>	<b>109</b>	Si.% <b>58</b>	Töcht	Betr
<b>Schnelligkeit Melken</b>	<b>105</b>	Si.% <b>74</b>	Töcht	Betr
<b>Zellzahl</b>	<b>108</b>	Si.% <b>73</b>	Töcht	T.D. <b>0</b>
<b>Eutergesundheit</b>	<b>108</b>	Si.% <b>75</b>	Töcht	Betr
<b>Lebensdauer</b>	<b>108</b>	Si.% <b>59</b>	Töcht	%elim.Tö.
<b>Töchterfruchtbarkeit</b>	<b>103</b>	Si.% <b>78</b>	Töcht	Betr
<b>Bullensper</b>	Befruchtungen			
<b>BCS</b>	<b>88</b>	Si.% <b>78</b>	Töcht	D.Töcht

<b>TEST DAY MODEL</b>	<b>Gesamt</b>	<b>Gesamte</b>	<b>1<sup>a</sup></b>	<b>2<sup>a</sup></b>	<b>3<sup>a</sup> Leistung</b>
Milch					
Fett Kg					
Eiweiß Kg					
Fett %					
Eiweiß %					
Zellzahl					
Töchter					
% Probemelken					
N°.duer Problakt					
Gib Die	01-04-2026	Du Gibst Druck	09-04-2026		



**STANDARTISIERT/EXTERIEUR XP 01-04-2026**

