

<b>LOGARITHM-PP</b>	CA000014520666
CEDARWAL LOGARITHM-PP RC	<b>G 54K</b>
BLAD TL CVM TV Brac. TY HCD CF Mule Foot Red Bull RF Polled PS	
<b>G PFT 4.663</b> <b>Rk%91</b> <b>Si.% 75</b> <b>IES € 599</b> <b>ICS-PR € 365</b>	
Persistenz 102 Gesamte Töch > 120 ta	
N° Probemelken % Probemelken Töcht 0 Betr	

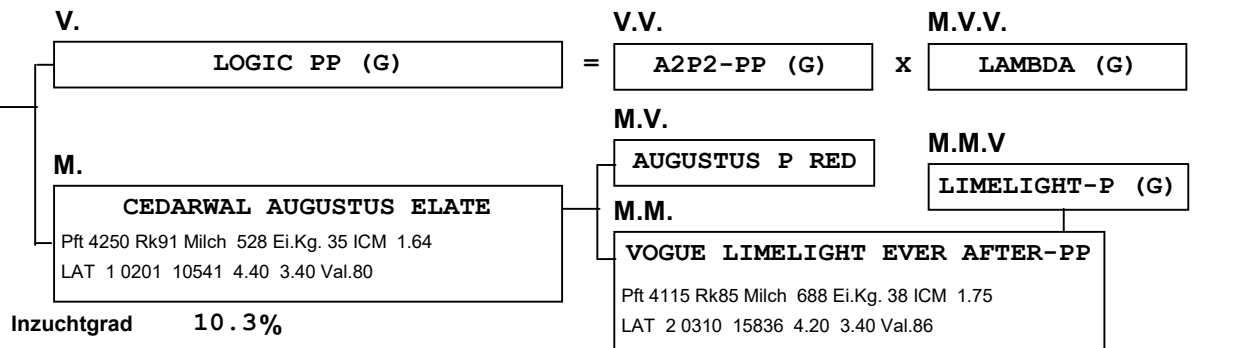
<b>Stier Lebt</b>	<b>Akt.Stier</b>
Geboren 16-12-2023	Datum 1.Bes. 20-09-2025
D.1 Ver. - -	Dat.letzte Bes. 20-02-2026
Gib Die Berechnung 01-04-2026	Bes. gesamt 24
	HB-Geb. der 0
K.B.Zentrum ABC GENETIX	

<b>IGT Leistung</b>	<b>Milch</b>	<b>Fett</b>	<b>Eiweiß</b>
XP Kg 742	77	56	
%	0.43	0.25	
<b>K-Cas BB</b>	<b>Beta-Lact.-Globu</b>	<b>Beta-Kas. A1A2</b>	
CR +/- 315	12	10	

<b>Typ</b>	<b>1.54</b> Si.% <b>69</b>	Töcht	Betr
<b>ICM</b>	<b>1.51</b>		
<b>Bei./Füße</b>	<b>1.81</b> Si.% <b>67</b>	Töcht	Betr

<b>Kalbeverlauf Stier</b>	<b>103</b> Si.% <b>71</b>	Gebu.	Betr
<b>Kalbeverlauf Töchter</b>	<b>107</b> Si.% <b>58</b>	Töcht	Betr
<b>Schnelligkeit Melken</b>	<b>101</b> Si.% <b>74</b>	Töcht	Betr
<b>Zellzahl</b>	<b>101</b> Si.% <b>73</b>	Töcht	T.D. <b>0</b>
<b>Eutergesundheit</b>	<b>97</b> Si.% <b>75</b>	Töcht	Betr
<b>Lebensdauer</b>	<b>101</b> Si.% <b>59</b>	Töcht	%elim.Tö.
<b>Töchterfruchtbarkeit</b>	<b>100</b> Si.% <b>78</b>	Töcht	Betr
<b>Bullensper</b>	Befruchtungen		
<b>BCS</b>	<b>90</b> Si.% <b>78</b>	Töcht	D.Töch

<b>TEST DAY MODEL</b>	<b>Gesamt</b>	<b>Gesamte</b>	<b>1<sup>a</sup></b>	<b>2<sup>a</sup></b>	<b>3<sup>a</sup> Leistung</b>
Milch					
Fett Kg					
Eiweiß Kg					
Fett %					
Eiweiß %					
Zellzahl					
Töchter					
% Probemelken					
N°.duer Problakt					
Gib Die	01-04-2026	Du Gibst Druck	09-04-2026		



**STANDARTISIERT/EXTERIEUR**

