

ANAFIBJ - Geprüfte Stier - 7 April 2026

SONIK	IT001991379357		
ISOLABELLA INSEME SONIK ET	G 54K		
BLAD TL CVM TV Brac. TY HCD Mule Foot TM Red Bull Polled			
G PFT 4.476	Rk%97	Si.% 96	IES € 555 ICS-PR € 297
Persistenz 101	Gesamte 102	Töch > 120 ta 415	
N° Probemelken 2.195	% Probemelken 100	Töcht 472	Betr 157

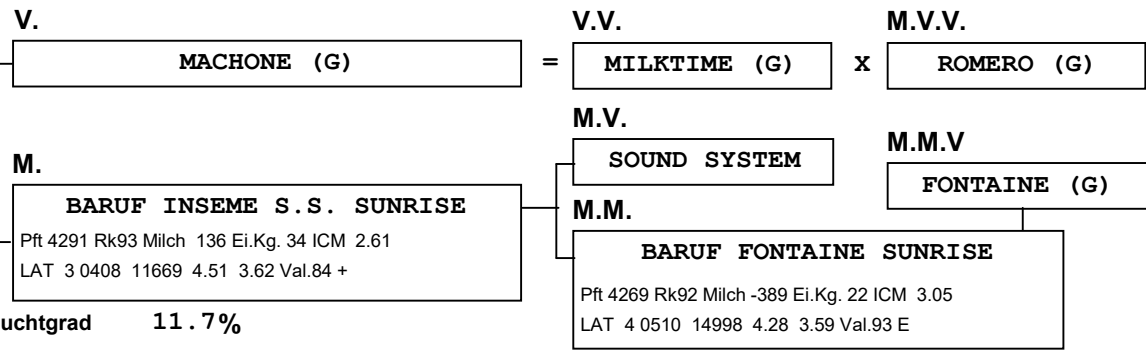
Stier Lebt	Inak. Stier
Geboren 31-03-2021	Datum 1.Bes. 16-03-2022
D.1 Ver. 01-12-2025	Dat.letzte Bes. 16-02-2026
Gib Die Berechnung 01-04-2026	Bes. gesamt 9512
	HB-Geb. der 1671
K.B.Zentrum	INSEME

IGT Leistung	Milch	Fett	Eiweiß
IT Kg 664	57	46	
%	0.29	0.19	
K-Cas AB	Beta-Lact.-Globu AA	Beta-Kas. A2A2	
CR +/- 126	5	4	

Typ	1.48	Si.% 93	Töcht 236	Betr 78
ICM	2.34			
Bei./Füße	0.09	Si.% 88	Töcht 236	Betr 78

Kalbeverlauf Stier	105	Si.% 95	Gebu. 1010	Betr 157
Kalbeverlauf Töchter	106	Si.% 81	Töcht 235	Betr 81
Schnelligkeit Melken	102	Si.% 95	Töcht 118	Betr 49
Zellzahl	99	Si.% 95	Töcht 472	T.D. 2220
Eutergesundheit	97	Si.% 92	Töcht 331	Betr 116
Lebensdauer	107	Si.% 58	Töcht 455	%elim.Tö. 0.2
Töchterfruchtbarkeit	102	Si.% 89	Töcht 353	Betr 120
Bullensper	97	Befruchtungen	2067	
BCS	91	Si.% 92	Töcht 214	D.Töch 2.92

TEST DAY MODEL	Gesamt	Gesamte	1^a	2^a	3^a Leistung
Milch	664	101	411	415	354
Fett Kg	57	100	44	41	42
Eiweiß Kg	46	104	27	31	33
Fett %	0.29	103	0.22	0.22	0.24
Eiweiß %	0.19	113	0.10	0.15	0.18
Zellzahl	99	95	101	98	96
Töchter	472		472	0	0
% Probemelken	2195		100	0	0
N°.duer Problakt			4.7	0.0	0.0
Gib Die	01-04-2026	Du Gibst Druck	09-04-2026		



Inzuchtgrad 11.7%

STANDARTISIERT/EXTERIEUR

