

ANAFIBJ - Geprüfte Stier - 7 April 2026

|  |                |                |                  |
|--|----------------|----------------|------------------|
| <b>HARMONY</b>   | US003220248849 |                |                  |
| AOT PARFECT HARMONY-ET   | G 54K          |                |                  |
| BLAD TL CVM TV Brac. TY HCD CF Mule Foot TM Red Bull Polled PF |                |                |                  |
| <b>G PFT 4.584</b>   | <b>Rk% 98</b>  | <b>Si.% 93</b> | <b>IES € 613</b> |
| <b>ICS-PR € 401</b>  |                |                |                  |
| Persistenz 104   | Gesamte        |                | Töch > 120 ta    |
| N° Probemelken   | % Probemelken  | Töcht 1985     | Betr 378         |

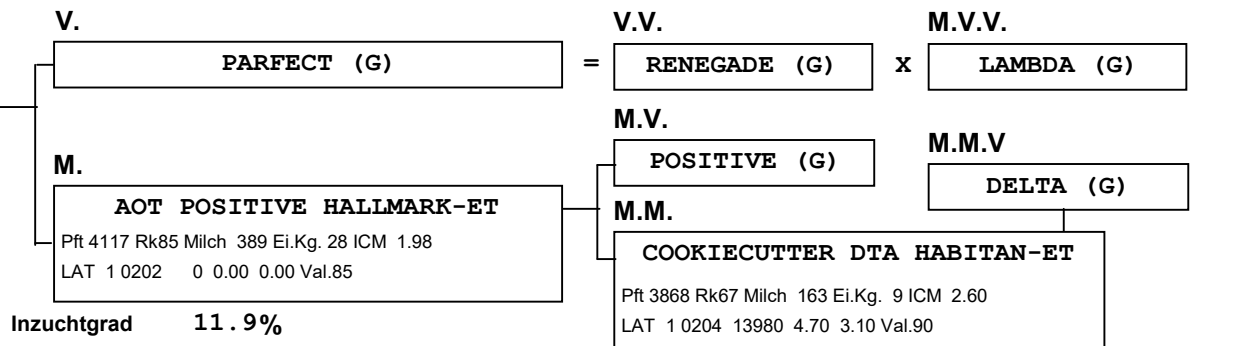
|                               |                            |  |  |
|-------------------------------|----------------------------|--|--|
| <b>Stier Lebt</b>             | <b>Akt.Stier</b>           |  |  |
| Geboren 18-11-2020            | Datum 1.Bes. 23-06-2022    |  |  |
| D.1 Ver. 01-04-2026           | Dat.letzte Bes. 22-02-2026 |  |  |
| Gib Die Berechnung 01-04-2026 | Bes. gesamt 3192           |  |  |
|                               | HB-Geb. der 364            |  |  |
| K.B.Zentrum                   | COSAPAM-MI                 |  |  |

|                     |                            |                       |               |
|---------------------|----------------------------|-----------------------|---------------|
| <b>IGT Leistung</b> | <b>Milch</b>               | <b>Fett</b>           | <b>Eiweiß</b> |
| US Kg 1026          | 72                         | 44                    |               |
| %                   | 0.32                       | 0.10                  |               |
| <b>K-Cas AB</b>     | <b>Beta-Lact.-Globu AB</b> | <b>Beta-Kas. A1A2</b> |               |
| CR +/- 167          | 6                          | 5                     |               |

|                  |             |                |                  |                 |
|------------------|-------------|----------------|------------------|-----------------|
| <b>Typ</b>       | <b>1.78</b> | <b>Si.% 89</b> | <b>Töcht 534</b> | <b>Betr 181</b> |
| <b>ICM</b>       | <b>1.64</b> |                |                  |                 |
| <b>Bei./Füße</b> | <b>1.46</b> | <b>Si.% 84</b> | <b>Töcht 534</b> | <b>Betr 181</b> |

|                             |            |                          |                   |                            |
|-----------------------------|------------|--------------------------|-------------------|----------------------------|
| <b>Kalbeverlauf Stier</b>   | <b>96</b>  | <b>Si.% 90</b>           | <b>Gebu. 4565</b> | <b>Betr 489</b>            |
| <b>Kalbeverlauf Töchter</b> | <b>108</b> | <b>Si.% 63</b>           | <b>Töcht 691</b>  | <b>Betr 155</b>            |
| <b>Schnelligkeit Melken</b> | <b>104</b> | <b>Si.% 81</b>           | <b>Töcht 199</b>  | <b>Betr 89</b>             |
| <b>Zellzahl</b>             | <b>101</b> | <b>Si.% 90</b>           | <b>Töcht 1842</b> | <b>T.D. 257</b>            |
| <b>Eutergesundheit</b>      | <b>99</b>  | <b>Si.% 80</b>           | <b>Töcht 200</b>  | <b>Betr 32</b>             |
| <b>Lebensdauer</b>          | <b>106</b> | <b>Si.% 64</b>           | <b>Töcht</b>      | <b>%elim.Tö. Betr 1127</b> |
| <b>Töchterfruchtbarkeit</b> | <b>104</b> | <b>Si.% 87</b>           | <b>Töcht 246</b>  |                            |
| <b>Bullensper</b>           | <b>101</b> | <b>Befruchtungen 662</b> |                   |                            |
| <b>BCS</b>                  | <b>95</b>  | <b>Si.% 91</b>           | <b>Töcht 529</b>  | <b>D.Töch</b>              |

|                       |               |                |                      |                      |                               |
|-----------------------|---------------|----------------|----------------------|----------------------|-------------------------------|
| <b>TEST DAY MODEL</b> | <b>Gesamt</b> | <b>Gesamte</b> | <b>1<sup>a</sup></b> | <b>2<sup>a</sup></b> | <b>3<sup>a</sup> Leistung</b> |
| Milch                 |               |                |                      |                      |                               |
| Fett Kg               |               |                |                      |                      |                               |
| Eiweiß Kg             |               |                |                      |                      |                               |
| Fett %                |               |                |                      |                      |                               |
| Eiweiß %              |               |                |                      |                      |                               |
| Zellzahl              |               |                |                      |                      |                               |
| Töchter               |               |                |                      |                      |                               |
| % Probemelken         |               |                |                      |                      |                               |
| N°.duer Problakt      |               |                |                      |                      |                               |
| Gib Die               | 01-04-2026    | Du Gibst Druck | 09-04-2026           |                      |                               |



**STANDARTISIERT/EXTERIEUR**

