

ANAFIBJ - Geprüfte Stier - 7 April 2026

PATAN	US003212996924		
SIEMERS ZAS PATAN 33849-ET	G 54K		
BLAD TL CVM TV Brac. TY HCD CF Mule Foot TM Red Bull Polled			
G PFT 4.689	Rk%99	Si.% 95	IES € 630 ICS-PR € 285
Persistenz 97	Gesamte Töcht > 120 ta		
N° Probemelken	% Probemelken	Töcht 655	Betr 126

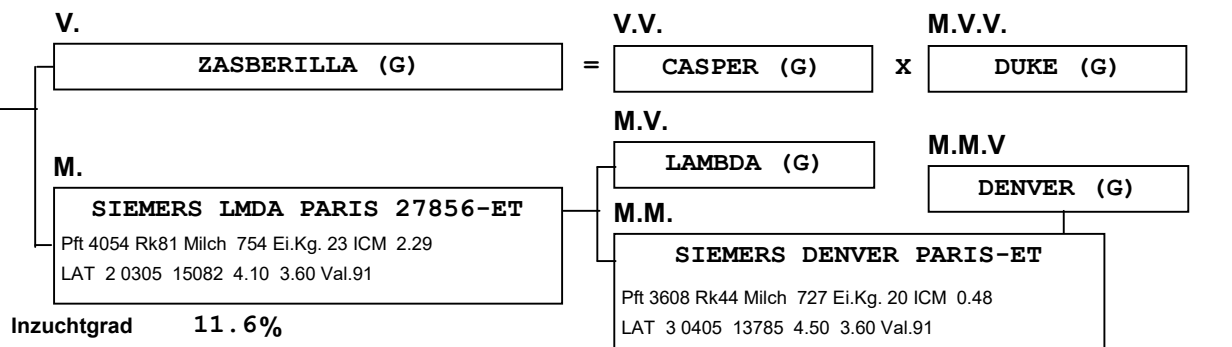
Stier Lebt	Akt.Stier		
Geboren 17-08-2020	Datum 1.Bes. 30-12-2021		
D.1 Ver. 01-12-2025	Dat.letzte Bes. 23-02-2026		
Gib Die Berechnung 01-04-2026	Bes.gesamt 5942		
	HB-Geb. der 1589		
K.B.Zentrum	TAG/DYNAMIC GEN		

IGT Leistung	Milch	Fett	Eiweiß
US Kg 1486	62	58	
%	0.05	0.08	
K-Cas AB	Beta-Lact.-Globu AB	Beta-Kas. A2A2	
CR +/- 141	5	4	

Typ	2.19	Si.% 90	Töcht 252	Betr 60
ICM	2.50			
Bei./Füße	0.69	Si.% 85	Töcht 252	Betr 60

Kalbeverlauf Stier	106	Si.% 95	Gebu. 3542	Betr 608
Kalbeverlauf Töchter	106	Si.% 82	Töcht 202	Betr 53
Schnelligkeit Melken	102	Si.% 76	Töcht	Betr
Zellzahl	98	Si.% 92	Töcht 641	T.D. 790
Eutergesundheit	97	Si.% 91	Töcht 254	Betr 64
Lebensdauer	104	Si.% 64	Töcht	%elim.Tö.
Töchterfruchtbarkeit	102	Si.% 87	Töcht 83	Betr 402
Bullensper	107	Befruchtungen 1096		
BCS	95	Si.% 90	Töcht 243	D.Töcht

TEST DAY MODEL	Gesamt	Gesamte	1^a	2^a	3^a Leistung
Milch					
Fett Kg					
Eiweiß Kg					
Fett %					
Eiweiß %					
Zellzahl					
Töchter					
% Probemelken					
N°.duer Problakt					
Gib Die 01-04-2026	Du Gibst Druck		09-04-2026		



STANDARTISIERT/EXTERIEUR

